

Экономайзер

Назначение экономайзера

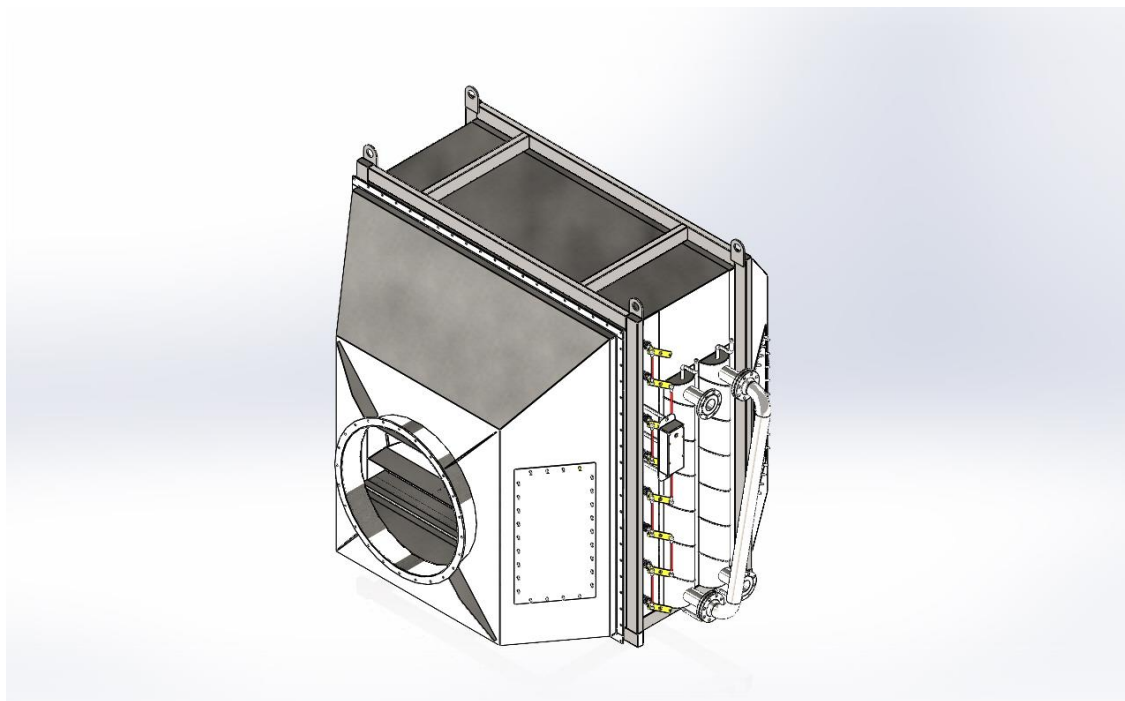
Экономайзер позволяет повысить эффективность работы котла за счет повторного использования тепла, которое обычно теряется в отходящих газах. В качестве материала для изготовления трубок экономайзера часто используется сталь, так как она обладает хорошей теплопроводностью.

Принцип работы экономайзера основан на теплообмене между отходящими газами и водой. Вода, которая подается в экономайзер, проходит через трубки, которые находятся в контакте с отходящими газами. При этом происходит теплообмен между газами и водой: газы отдают свое тепло воде, которая в свою очередь нагревается.

Одним из важных параметров работы экономайзера является температура отходящих газов. Чем выше температура газов, тем больше тепла может быть извлечено в экономайзере. Однако слишком высокая температура может привести к коррозии трубок экономайзера, поэтому необходимо тщательно контролировать этот параметр.

Помимо повышения эффективности работы котла, экономайзер также позволяет снизить выбросы вредных веществ в атмосферу, таких как диоксид углерода, оксиды азота и другие. Это достигается благодаря уменьшению количества топлива, необходимого для поддержания требуемой температуры, а также благодаря более полному сгоранию топлива.

В целом, экономайзер является важным элементом паровых котлов и других систем отопления и производства пара, который позволяет снизить затраты на энергию и сделать производство более экологически безопасным.



Общий вид экономайзера

Технические характеристики

Наименование параметра	Значение
Рабочая среда	Вода, дымовые газы
Расчетное давление, МПа	2,5
Максимальная температура дымовых газов, °С	500
Максимальная площадь теплообмена, м ²	480
Срок службы, лет	10

Габаритные и присоединительные размеры

Все габаритные и присоединительные размеры зависят от индивидуального проекта экономайзера, разработанного для котлов из условий технического задания заказчика.

Комплект поставки

В комплект поставки входят:

- экономайзер
- руководство по эксплуатации
- паспорт