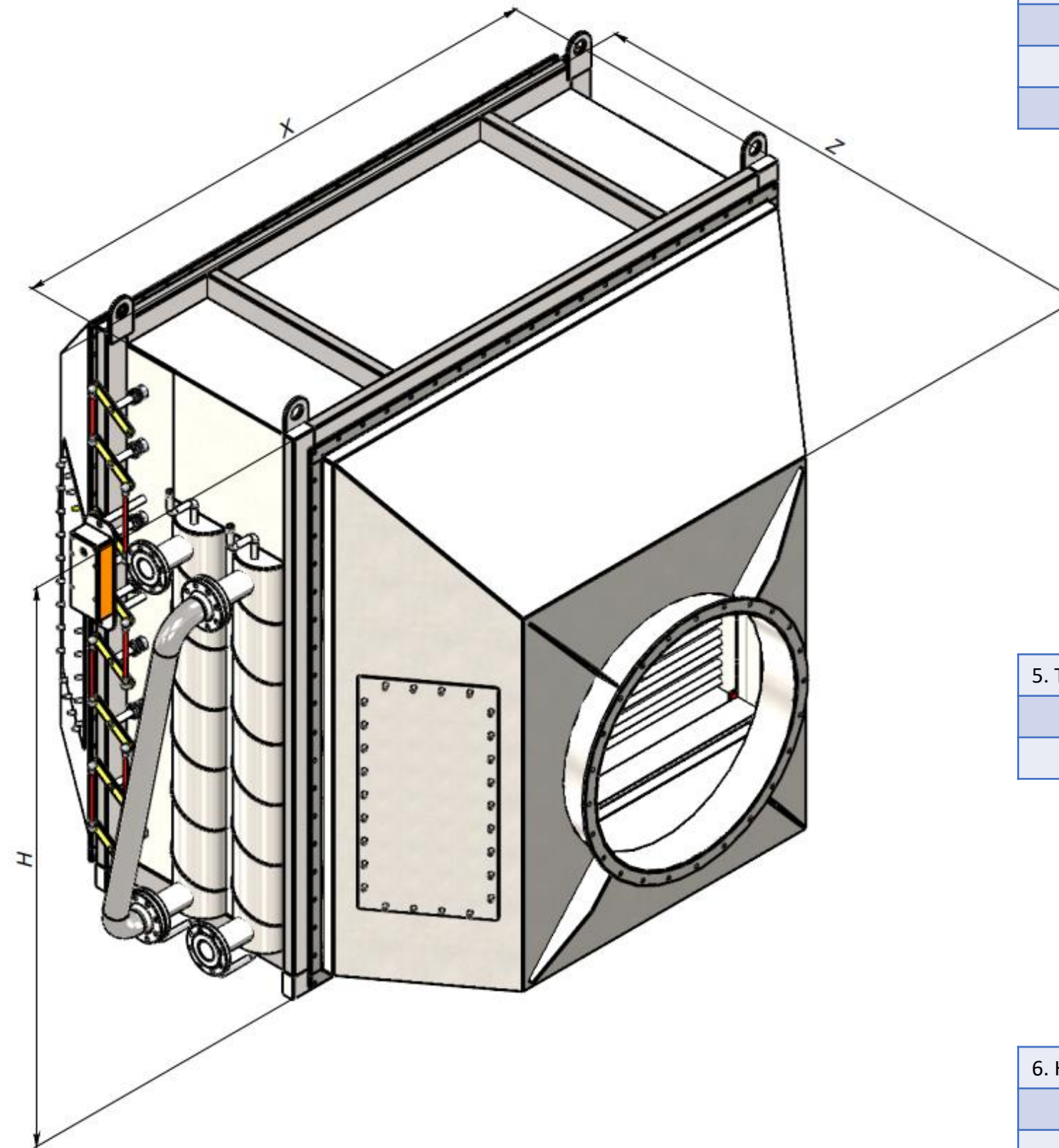


1. Общие данные	
	Название организации
	Город
	Контактное лицо
	Контактный телефон
	E-mail

2. Технические параметры котла	
	Тип котла
	Марка котла
	Марка горелки
	Паропроизводительность, т/ч
	Теплопроизводительность, МВт
	Рабочее давление, бар
	Температуры дымовых газов, °С

3. Параметры воды	
	Температура воды на входе в экономайзер, °С
	Температура воды на выходе в экономайзер, °С
	Источник водоснабжения для утилизации
	Допустимый расход т/ч



4. Максимальные габаритные размеры, мм	
	Z
	X
	H

5. Тип экономайзера	
	Конденсационный
	Неконденсационный

6. Наличие байпаса	
	С байпасом
	Без байпаса