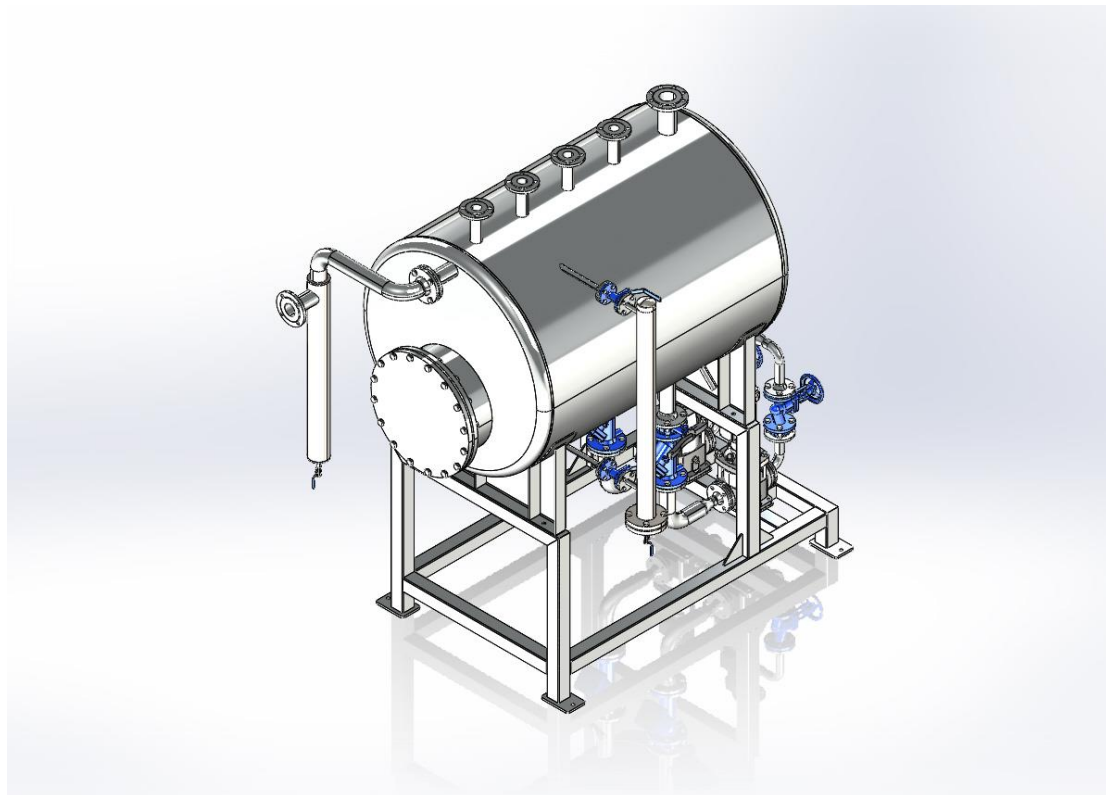


Станция перекачки конденсата

Назначение станции перекачки конденсата

Станции сбора и перекачки конденсата предназначены для непрерывного сбора горячего конденсата, образующегося на котельной или приходящего на котельную, и последующей его транспортировки.



Общий вид станции перекачки конденсата

Принцип действия

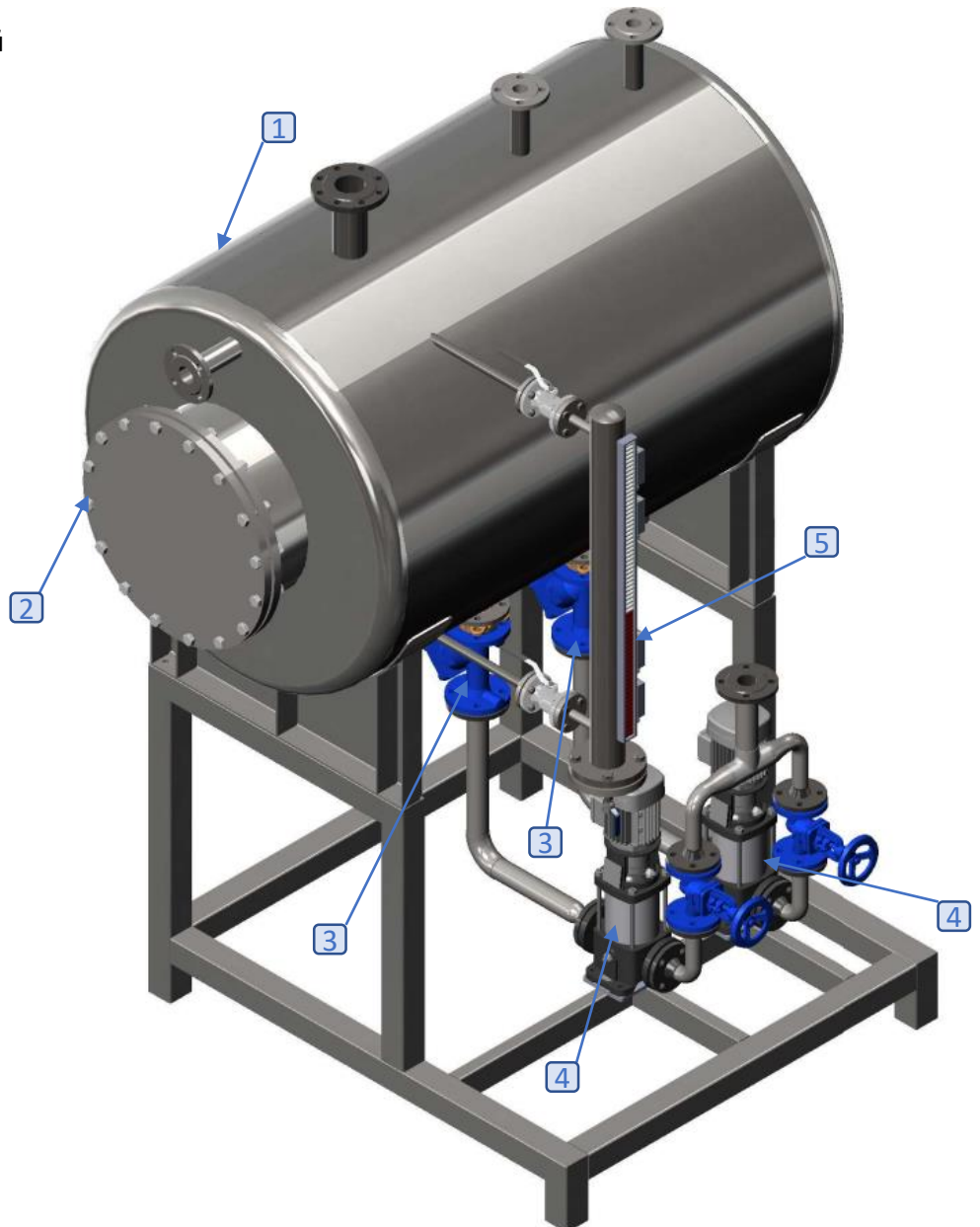
Принцип действия станции перекачки конденсата основан на использовании насосов, которые перекачивают конденсат по трубопроводу. При достижении определенного уровня конденсата в резервуаре станции срабатывает уровнемер, который запускает работу насоса. Насос подает достаточное давление для перемещения конденсата вдоль трубопровода до нужного места его дальнейшего использования или обработки, таких как деаэратор или система обратного осмоса.

Работа станции перекачки конденсата

Работа станции перекачки конденсата обеспечивает непрерывный сбор конденсата, предотвращая его потерю. Конденсат, перекачиваемый станцией, содержит значительное количество тепла, которое можно использовать для предварительного нагрева питательной воды или других процессов в котельной, что способствует снижению энергозатрат и повышению энергоэффективности системы.

Так же станция перекачки конденсата может быть применена как дополнительная система охлаждения конденсата, которая позволяет снизить его температуру перед подачей в деаэрактор.

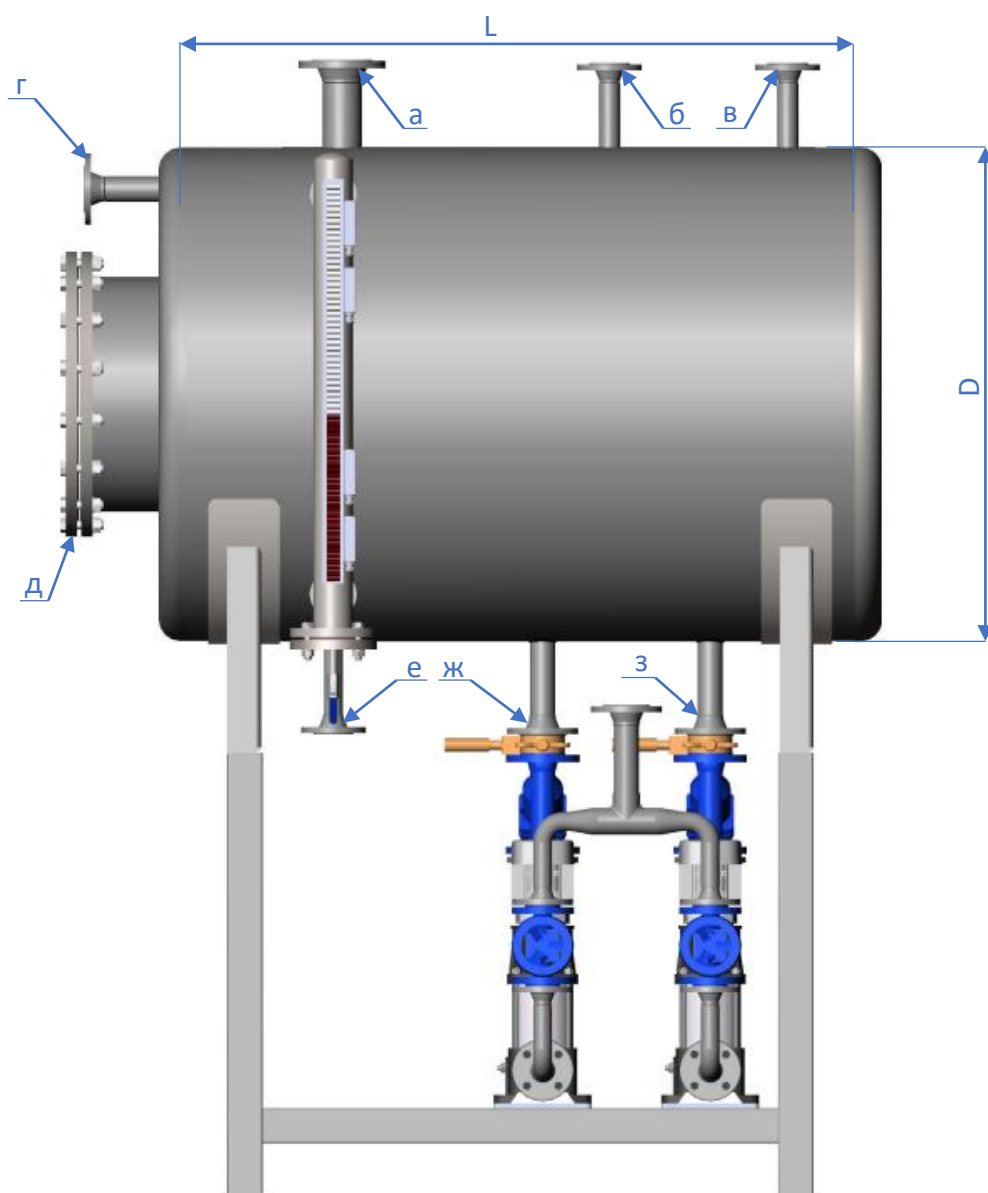
- 1 Бак конденсатный
- 2 Люк смотровой
- 3 Фильтры
- 4 Насосы
- 5 Уровнемер



Основные составляющие станции перекачки конденсата

Технические характеристики станции перекачки конденсата

Наименование параметра	Значение
Рабочая среда	Вода
Максимальная производительность, т/ч	100
Максимальный объем, м ³	50
Срок службы, лет	15



Габариты и присоединительные размеры станции перекачки конденсата

Наименование	Значение											
Объем бака	0,5	1	2	3	4	5	8	10	20	30	40	50
Диаметр бака деаэратора (D), мм	800	1000	1000	1200	1400	1600	1600	1600	2000	2500	2700	2900
Длина обечайки бака деаэратора (L), мм	1200	1300	2600	3000	3000	3000	4000	5000	7000	7000	8000	8500
Проходной Ду, Ру 16												
Выпар(а), мм	25	32	50	65	80	100	100	125	150	150	150	150
Подача конденсата(б), мм	25	32	40	50	65	65	65	80	100	125	125	125
Подача конденсата(в), мм	25	32	40	50	65	65	65	80	100	125	125	125
Перелив(г), мм	25	32	50	50	50	50	50	50	80	100	125	150
Смотровой люк(д), мм	500	600	600	600	600	600	600	600	600	600	600	600
Дренаж(е), мм	32	32	32	32	32	32	40	40	50	50	65	65
Выход конденсата (ж), мм	25	32	40	50	65	65	65	80	100	125	125	125
Выход конденсата (з), мм	20	32	40	50	65	65	65	80	100	125	125	125

* Размеры могут быть изменены по требованию заказчика и обязательно должны обговариваться при заказе.

** В таблице приведены наиболее популярные типоразмеры деаэраторов. Типоразмер деаэратора может быть изменен в соответствии с техническим заданием заказчика.

*** Возможна поставка конденсатной станции высокого давления.

Комплект поставки

Комплект поставки станции перекачки конденсата может меняться в соответствии с требованиями заказчика

В комплект поставки входят:

- Бак конденсатный
- Комплект оборудования и приборы согласно информации, указанной в опросном листе
- Руководство по монтажу и эксплуатации
- Паспорт

Схема обвязки деаэратора

