

Аккумулятор пара (АП)

Назначение аккумулятора пара (АП)

Аккумулятор пара предназначен для накопления тепловой энергии, выравнивания графика производства пара паровым котлом при существенных колебаниях расхода пара на технологическое оборудование при различных производственных циклах на производстве.

Аккумулятор пара обеспечивает стабильность работы паровой системы при пиковых нагрузках, повышает качество пара, увеличивает КПД и надежность котла за счет его работы на оптимальных режимах.

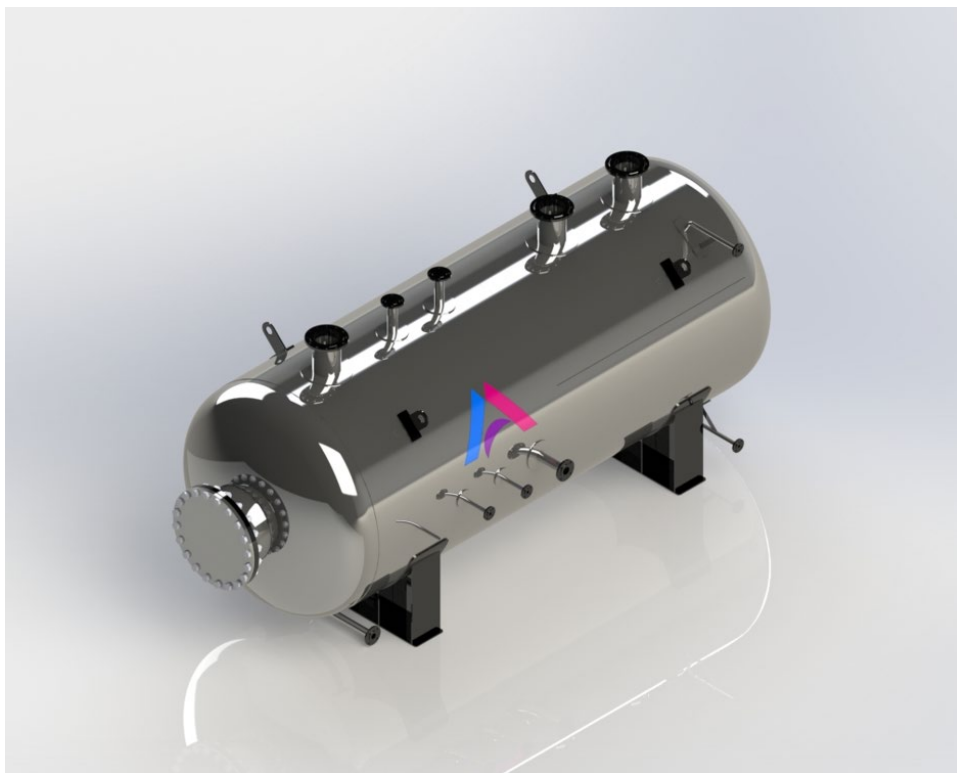


Рис.1. Общий вид аккумулятора пара

Принцип действия аккумулятора пара

Аккумулятор пара представляет собой дополнительную емкость к водяному объему котла (котлов), в которой хранится запас воды при том же давлении и температуре, что и в котле. Излишек пара, вырабатываемый котлом, впрыскивается в водяной объем АП, находящийся под давлением. Постепенно температура и давление воды в ёмкости АП увеличиваются, пока вода не достигнет температуры насыщения, соответствующей давлению, при котором работает котёл, аккумулируя тепловую энергию, необходимую для парообразования.

При снижении давления в системе, при резком увеличении потребления пара технологическим оборудованием, происходит вскипание перегретой воды, с выделением расчетного количества пара.

Работа аккумулятора пара АП

Основной пар подается в паровое пространство аккумулятора пара через патрубок подвода основного пара, с барботажной трубой, расположенном в деаэрационном баке. Подаваемый в нее пар распределяется по полости трубы и выходит в воду сквозь барботажные отверстия, нагревая воду до температуры насыщения при давлении котла, накапливая тепловую энергию, поддерживает рабочую температуру воды.

При снижении давления в системе, пар, образующийся при вскипании перегретой воды выходит через патрубки выхода пара.

Для защиты аккумулятора пара от превышения давления или сильного разряжения внутри деаэратора на баке предусмотрены предохранительные клапаны прямого и обратного действия. Для защиты от превышения максимально допустимого уровня в бака установлен патрубок перелива.

Аккумулятора пара АП снабжен подвижной и неподвижной опорой для установки на фундамент, смотровым люком и дренажным патрубком.

1 Бак аккумулятора пара

2 Ввод основного пара

3 Выход пара

4 Барботажная труба

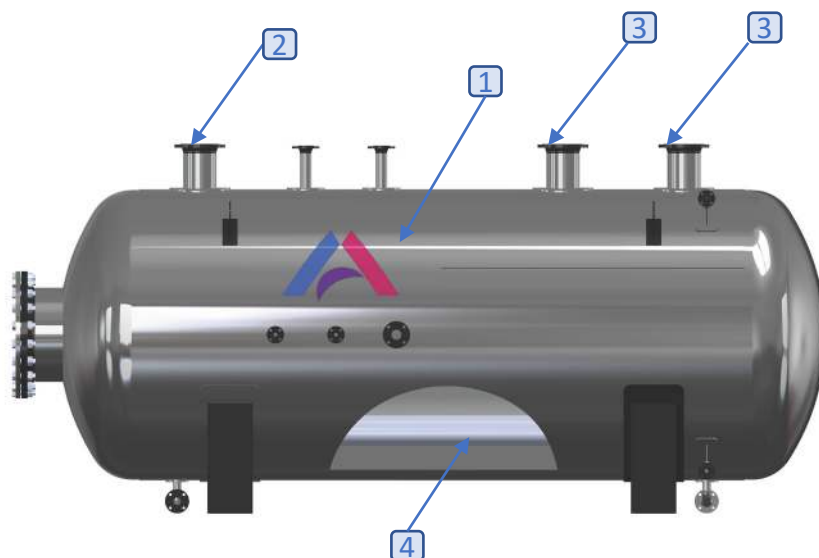
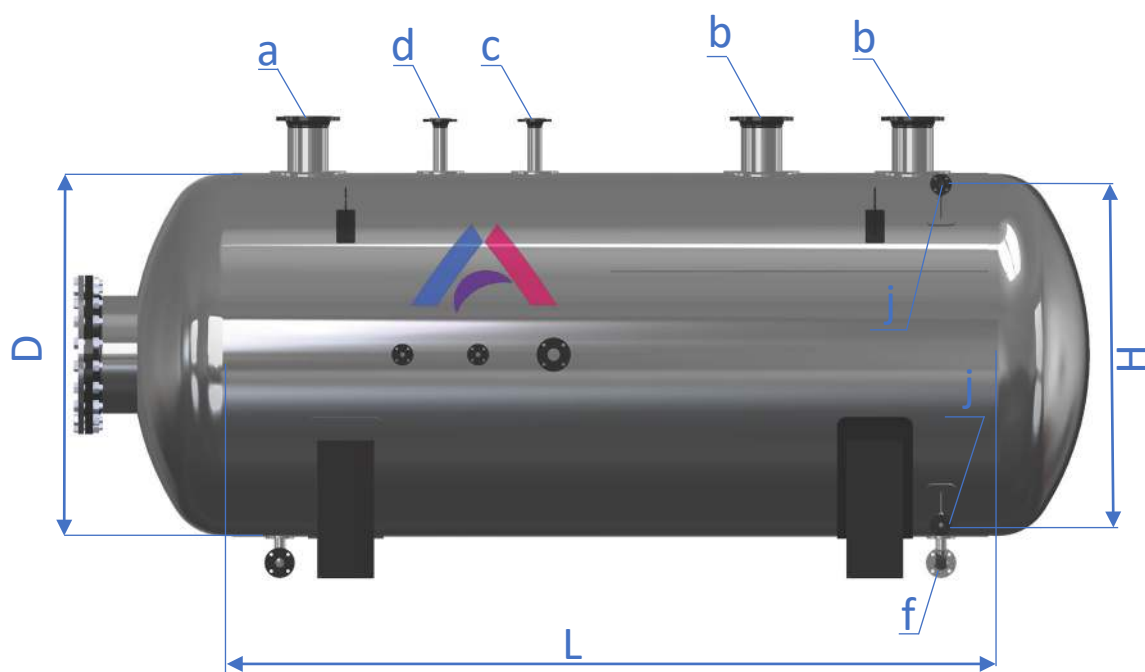


Рис. 2. Основные составляющие части аккумулятора пара АП

Технические характеристики аккумулятора пара АП

Наименование параметра	Значение
Рабочая среда	Вода, пар
Рабочее давление в аккумуляторе пара , МПа	1,2
Максимальное давление в аккумуляторе пара, МПа	1,5
Температура воды, °С	192
Диапазон емкостей аккумулятора пара, куб. м	1 - 20
Срок службы, год	15



Габариты и присоединительные размеры аккумулятора пара АП

Наименование	Значение										
	АП-500	АП-1000	АП-2000	АП-3000	АП-4000	АП-5000	АП-6000	АП-8000	АП-10000	АП-15000	АП-20000
Полезный объем аккумулятора пара, л	500	1000	2000	3000	4000	5000	6000	8000	10000	15000	20000
Диаметр бака (D), мм	700	920	1000	1200	1400	1500	1600	1800	1700	1800	2000
Длина цилиндрической части деаэрационного бака (L), мм	1300	1500	3000	3000	3000	3000	3000	3000	4500	6000	6000
Высота уровнемера (H), мм	500	700	800	1000	1200	1300	1400	1600	1500	1600	1800
Условный проход Ду, Ру 16											
Подача основного пара на барботажная трубу (а), мм	40	50	65	65	80	100	100	125	150	200	200
Выход пара(б), мм	2x40	2x50	2x65	2x65	2x80	2x100	2x100	2x125	2x150	2x200	2x200
Предохранительный клапан (с), мм	25	25	40	50	50	50	65	65	80	100	100
Прерыватель вакуума (d), мм	20	20	20	20	20	20	20	20	20	20	20
Перелив(е), мм	20	20	25	25	32	32	40	40	40	50	2x50
Дренаж (f), мм	32	32	32	32	40	40	40	40	40	50	50
Штуцер уровнемера (j)	20	20	20	20	20	20	20	20	20	20	20

* Размеры могут быть изменены по требованию заказчика и обязательно должны обговариваться при заказе.

** В таблице приведены наиболее популярные типоразмеры деаэраторов. Типоразмер деаэратора может быть изменен в соответствии с техническим заданием заказчика.

Комплект поставки аккумулятор пара

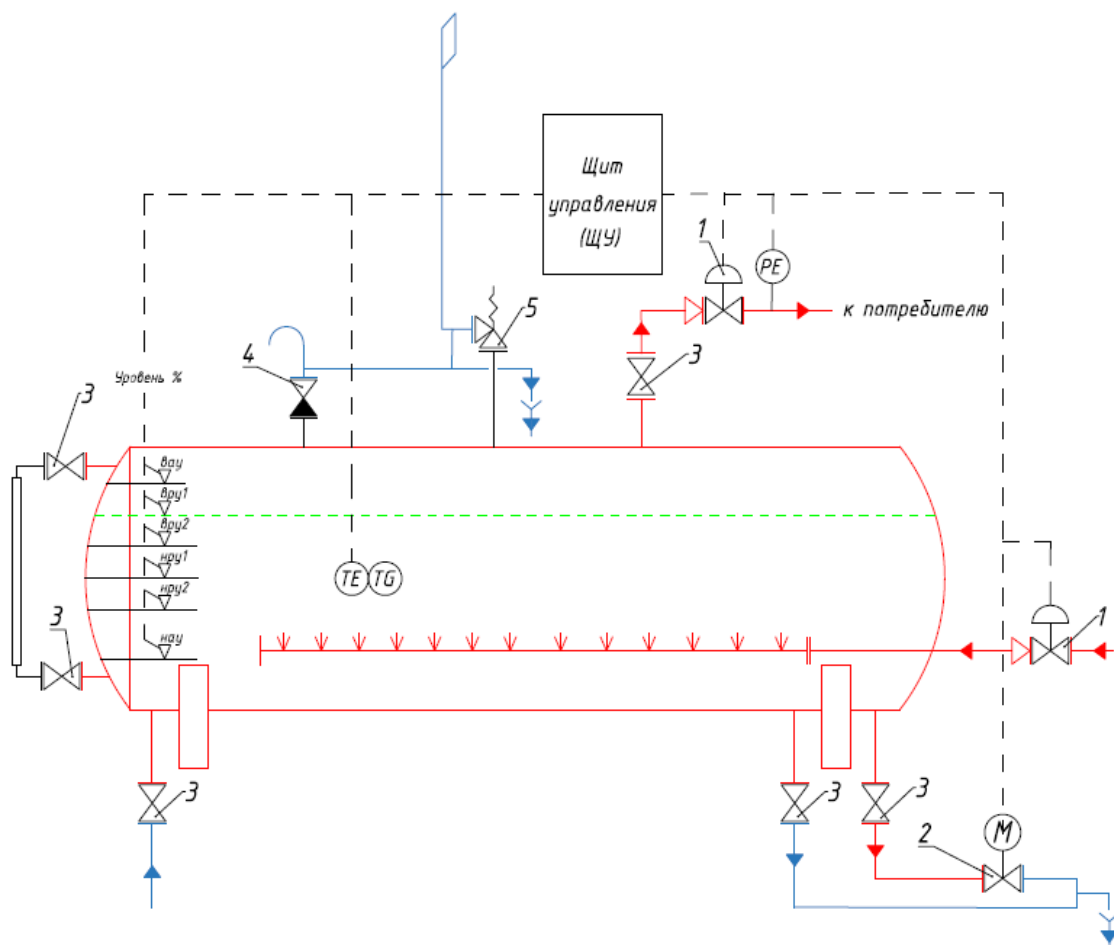
Состав комплекта поставки аккумулятора пара АП может меняться в соответствии с требованиями заказчика.

В комплект поставки входят:

- аккумулятор пара АП;
- комплектующее оборудование и приборы согласно информации, указанной в опросном листе;
- руководство по монтажу и эксплуатации;
- паспорт.

Дополнительно в комплект поставки могут быть включены лестницы и площадки для обслуживания.

Схема обвязки аккумулятора пара АП



- 1 – Клапан с пневмоприводом
- 2 – Клапан с электроприводом
- 3 – Запорный клапан
- 4 – Обратный клапан
- 5 – Предохранительный клапан