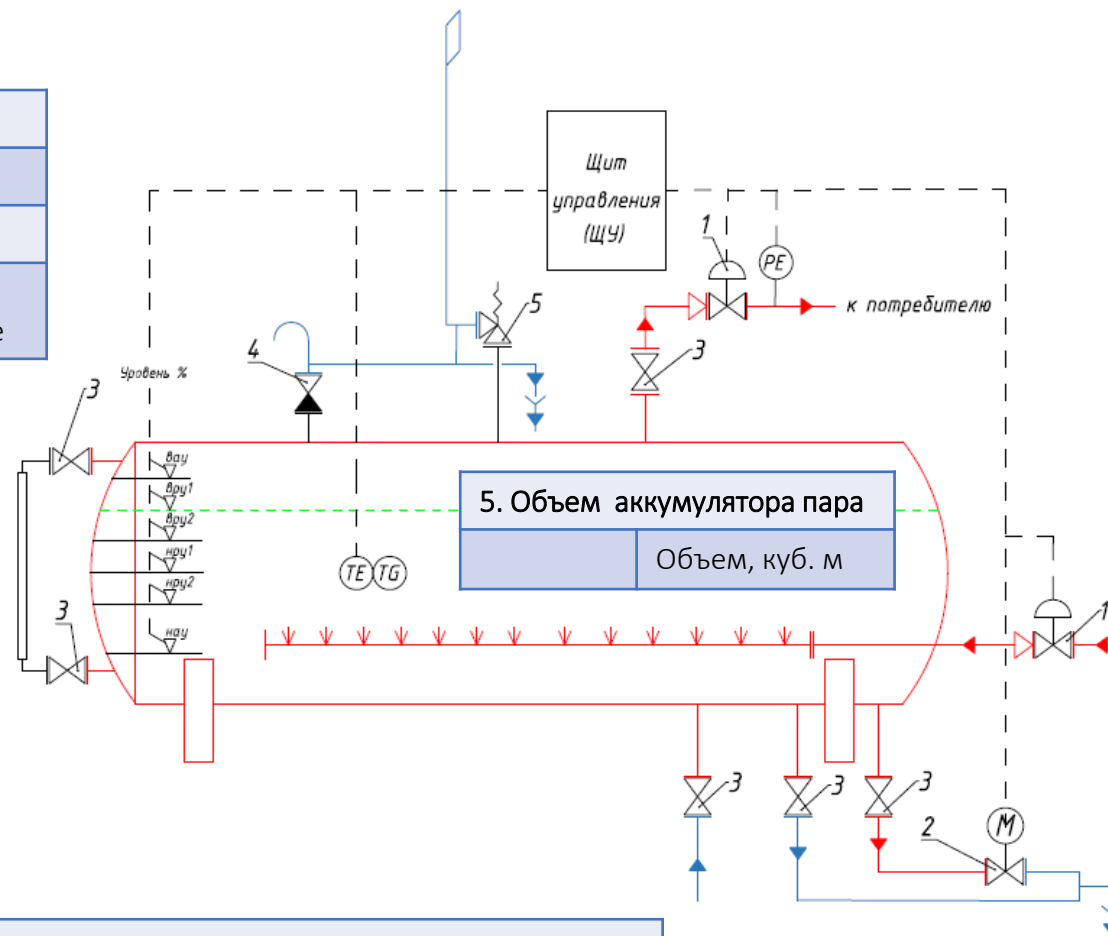


1. Общие данные	
	Название организации
	Город
	Контактное лицо
	Контактный телефон
	E-mail

4. Характеристика потребителей пара	
	Пиковый расход, т/ч
	Давление изб., бар
	Продолжительность пиковых режимов, мин/час
	Скважность, мин.

2. Исполнение АП	
	Внутреннее
	Наружное
	Географическое местоположение



6. Опции	
	Комплект запорно-регулирующей арматуры
	Электрический привод регулирующих клапанов
	Пневматический привод регулирующих клапанов
	Механические регуляторы расходом пара
	Щит управления
	Комплект приборов КИПиА
	Уровнемер байпасный
	Теплоизоляция
	Греющая лента на дренаж

3. Технические параметры котла (-ов)	
	Тип котла
	Марка котла
	Количество котлов
	Паропроизводительность каждого котла, т/ч
	Общая производительность котельной, т/ч
	Рабочее давление, бар

5. Объем аккумулятора пара
 Объем, куб. м