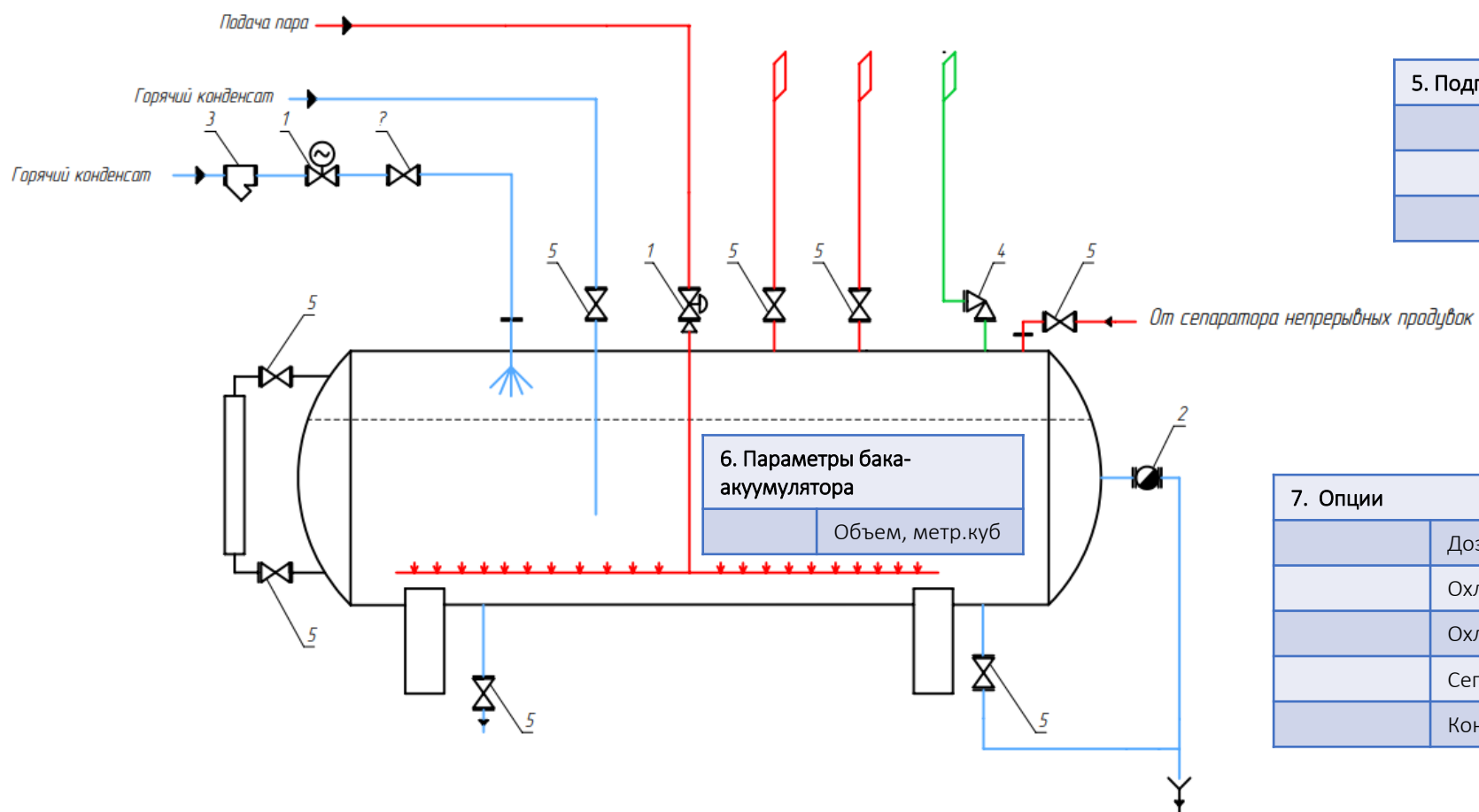


## Деаэратор атмосферный

1. Общие данные	
	Название организации
	Город
	Контактное лицо
	Контактный телефон
	E-mail

2. Технические параметры котла	
	Тип котла
	Марка котла
	Количество котлов
	Паропроизводительность каждого котла, т/ч
	Общая производительность котельной, т/ч
	Рабочее давление, бар

3. Основной конденсат	
	Расход, кг/ч
	Температура, °C
	Давление, бар



5. Подпитка	
	Расход, кг/ч
	Температура, °C
	Давление, бар

4. Кипящий конденсат	
	Расход, кг/ч
	Температура, °C
	Давление, бар

7. Опции	
	Дозирование
	Охладитель выпара
	Охладитель стоков
	Сепаратор
	Конденсатная станция

6. Параметры бака-аккумулятора  
 Объем, метр.куб