

ДА-АЛАМАК-10-10

Перв. примен.

Справ. №

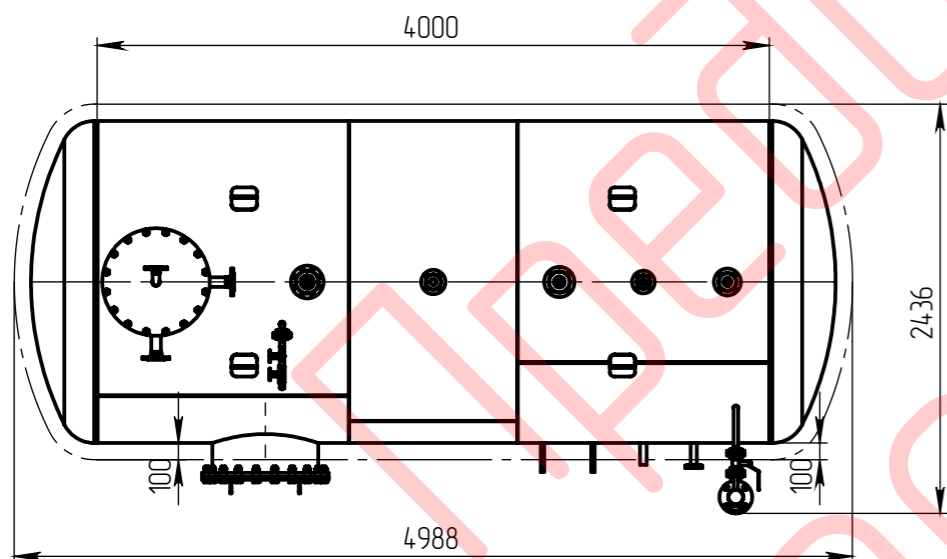
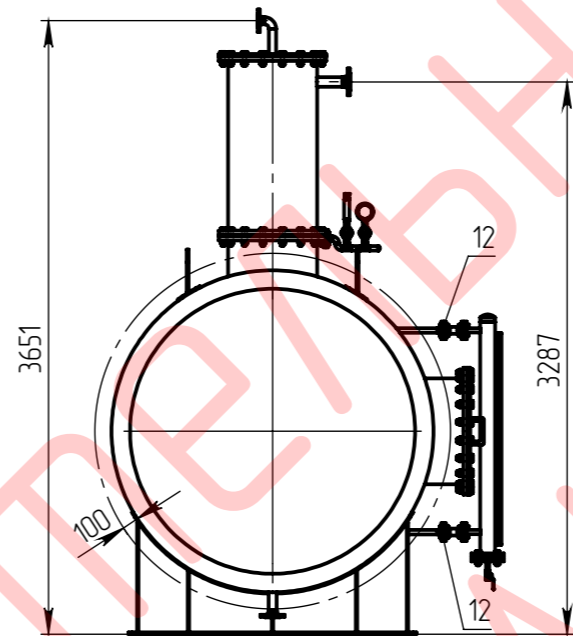
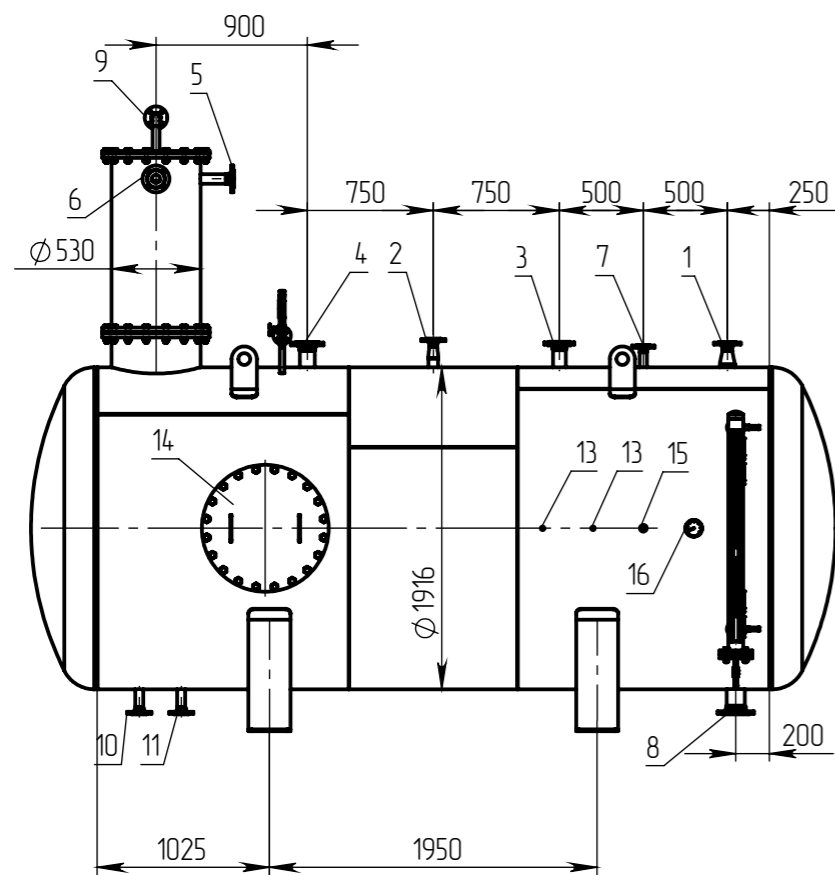
Подп. и дата

Инд. № дубл.

Взам. инд. №

Подп. и дата

Инд. № подл.



1. Теплоизоляция - 100 мм.

Таблица 1. Технические характеристики

| Наименование | Значение |
|---|----------|
| Производительность, т/ч | 3-11 |
| Давление рабочее, бар | 0,2 |
| Давление срабатывания предохранительного клапана, бар | 0,5 |
| Температура питательной воды, °С | 102-104 |
| Емкость геометрическая, м.куб | 12,9 |
| Емкость полезная, м.куб. | 10 |
| Масса (сухая) | 2700 |
| Масса (рабочая) | 12700 |

Таблица 2. Присоединительные штуцера

| Поз. | Наименование | Кол. шт. | Ду |
|------|-----------------------------|----------|--------|
| 1 | Подвод основного пара | 1 | 50 |
| 2 | Подвод пара на дардотаж | 1 | 40 |
| 3 | Предохранительный клапан | 1 | 65 |
| 4 | Прерыватель вакуума | 1 | 65 |
| 5 | Подвод основного конденсата | 1 | 50 |
| 6 | Подпитка | 1 | 50 |
| 7 | Подвод горячего конденсата | 1 | 32 |
| 8 | Выход питательной воды | 1 | 100 |
| 9 | Выпар | 1 | 32 |
| 10 | Перелив | 1 | 40 |
| 11 | Дренаж | 1 | 40 |
| 12 | Уровень | 2 | 20 |
| 13 | Дозатор | 2 | G=1/2" |
| 14 | Смотровой люк | 1 | 600 |
| 15 | Датчик температуры | 1 | G=1/2" |
| 16 | Термометр | 1 | G=1/2" |

| | | | | | | | | |
|-----------|------|----------|-------|------|------------------------------|---------------------|----------|---------|
| | | | | | ДА-АЛАМАК-10-10 | | | |
| Изм. | Лист | № докум. | Подп. | Дата | Деаэратор атмосферный | Лист | Масса | Масштаб |
| Разраб. | | Иванов | | | | | 1700 | 1:35 |
| Проб. | | | | | | Лист 1 | Листов 1 | |
| Т. контр. | | | | | | Общий вид | | |
| Н. контр. | | | | | | ООО "АЛАМАК" | | |
| Утв. | | | | | | | | |