

ДА-АЛАМАК-12-12

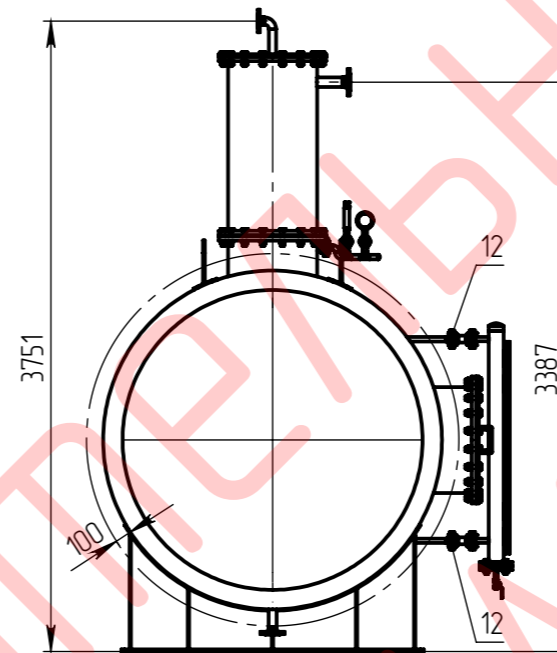
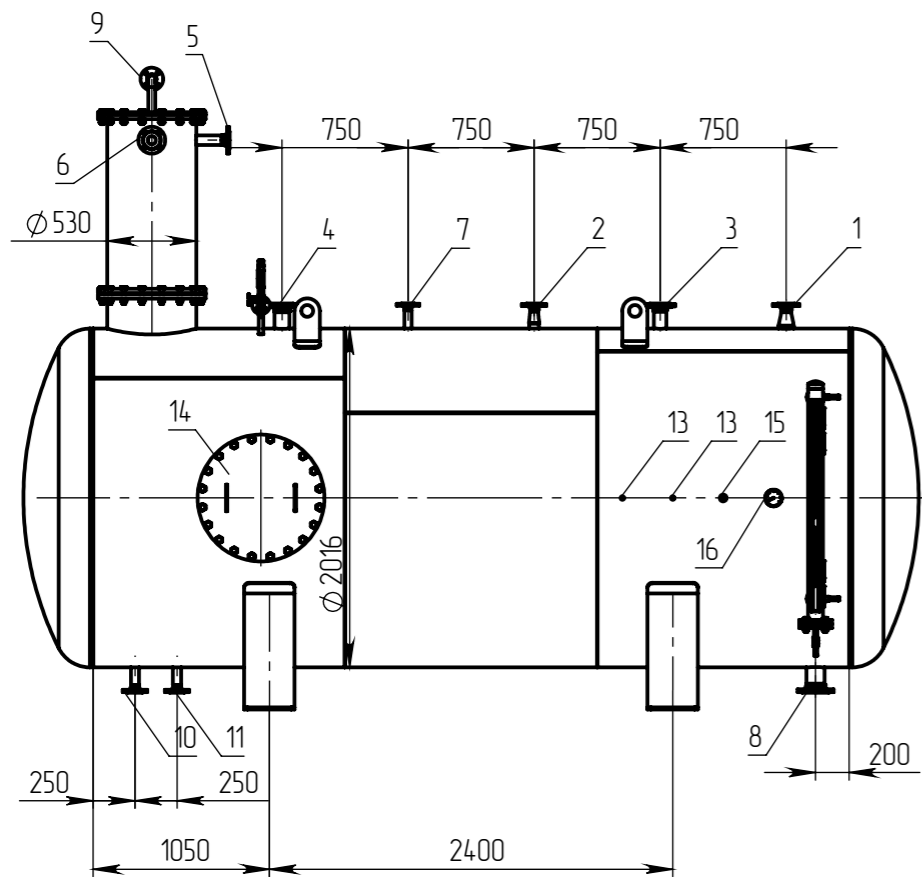
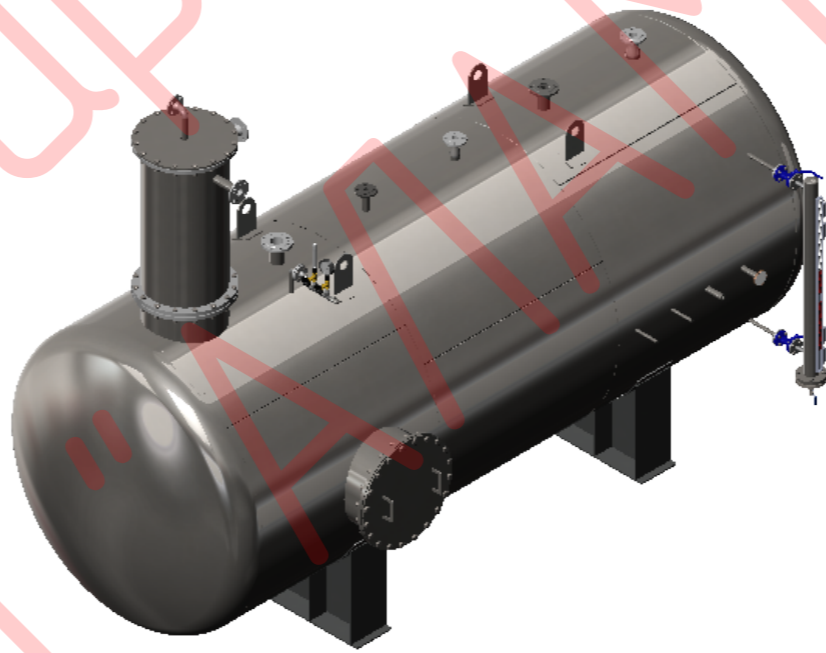
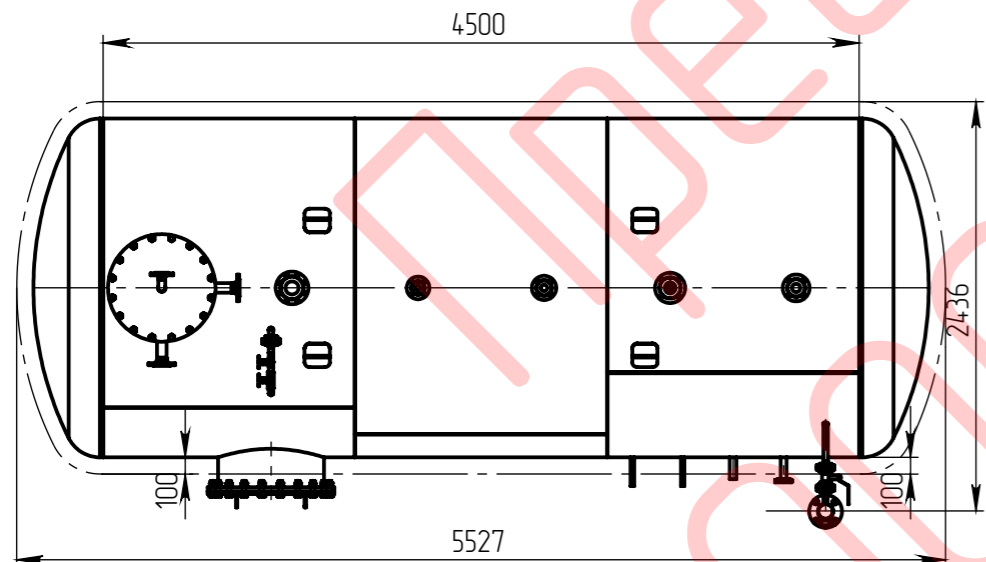


Таблица 1. Технические характеристики

Наименование	Значение
Производительность, т/ч	3,6-13,2
Давление рабочее, бар	0,2
Давление срабатывания предохранительного клапана, бар	0,5
Температура питательной воды, °С	102-104
Емкость геометрическая, м.куб	16
Емкость полезная, м.куб.	12
Масса (сухая), кг	3000
Масса (рабочая), кг	15000

Таблица 2. Присоединительные штуцера

Поз.	Наименование	Кол. шт.	Ду
1	Подвод основного пара	1	50
2	Подвод пара на дорботах	1	40
3	Предохранительный клапан	1	65
4	Прерыватель вакуума	1	65
5	Подвод основного конденсата	1	50
6	Подпитка	1	50
7	Подвод горячего конденсата	1	32
8	Выход питательной воды	1	100
9	Выпар	1	32
10	Перелив	1	40
11	Дренаж	1	40
12	Уровень	2	20
13	Дозатор	2	G=1/2"
14	Смотровой люк	1	600
15	Датчик температуры	1	G=1/2"
16	Термометр	1	G=1/2"



1. Теплоизоляция - 100 мм.

				<b>ДА-АЛАМАК-12-12</b>				
Изм.	Лист	№ докум.	Подп.	Дата	<b>Деаэратор атмосферный</b>	Лист	Масса	Масштаб
Разраб.		Иванин					3000	1:45
Проб.						Лист 1	Листов 1	
Т. контр.						<b>Общий вид</b>		
Н. контр.					<b>ООО "АЛАМАК"</b>			
Утв.								

Перв. примен. Справ. № Подп. и дата Инв. № дубл. Взам. инв. № Подп. и дата Инв. № подл.