

ДА-АЛАМАК-16-16

Перв. примен.

Спроб. №

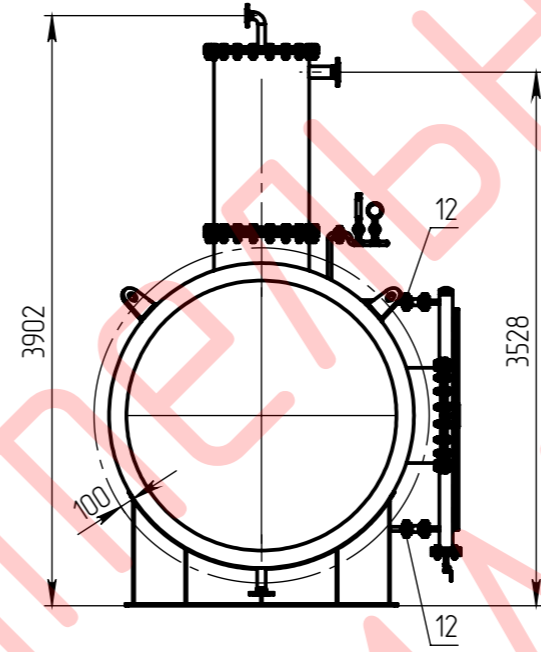
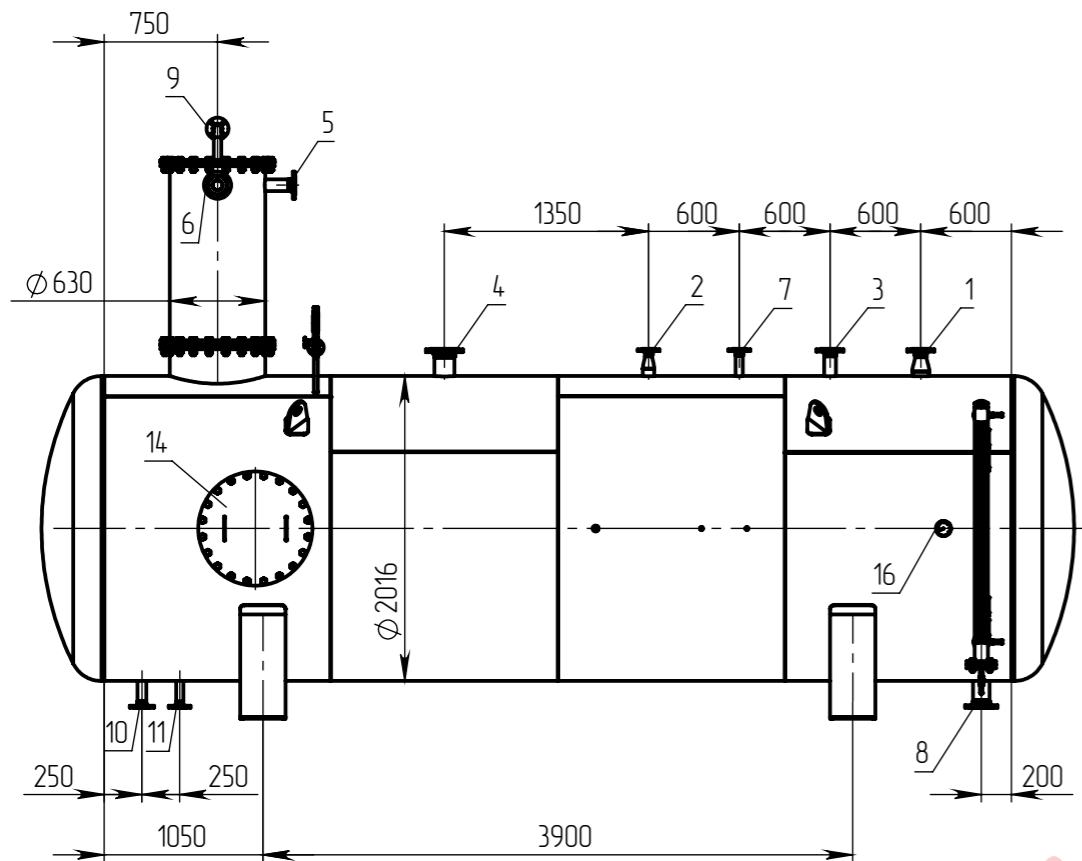


Таблица 1. Технические характеристики

Наименование	Значение
Производительность, т/ч	4,8-17,6
Давление рабочее, бар	0,2
Давление срабатывания предохранительного клапана, бар	0,5
Температура питательной воды, °С	102-104
Емкость геометрическая, м.куб	20,8
Емкость полезная, м.куб.	16
Масса (сухая), кг	4000
Масса (рабочая), кг	20000

Таблица 2. Присоединительные штуцера

Поз.	Наименование	Кол. шт.	Ду
1	Подвод основного пара	1	65
2	Подвод пара на дорботах	1	40
3	Предохранительный клапан	1	65
4	Прерыватель вакуума	1	65
5	Подвод основного конденсата	1	65
6	Подпитка	1	65
7	Подвод горячего конденсата	1	32
8	Выход питательной воды	1	100
9	Выпар	1	32
10	Перелив	1	50
11	Дренаж	1	40
12	Уровень	2	20
13	Дозатор	2	G=1/2"
14	Смотровой люк	1	600
15	Датчик температуры	1	G=1/2"
16	Термометр	1	G=1/2"

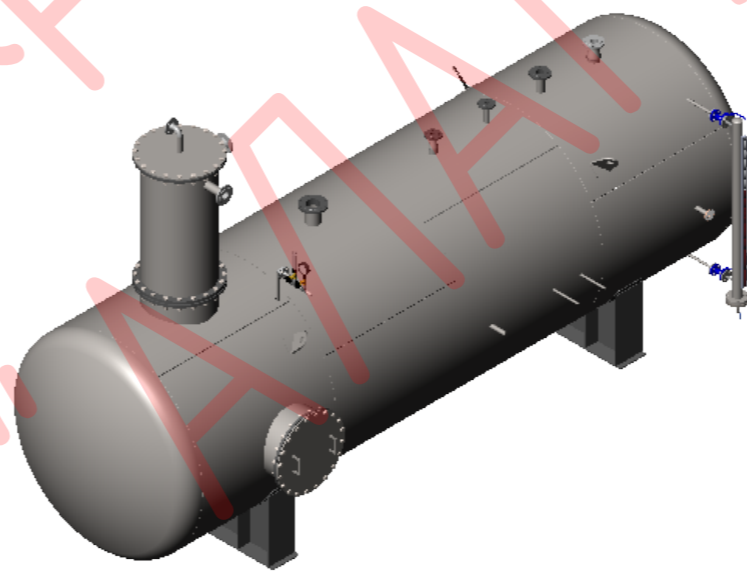
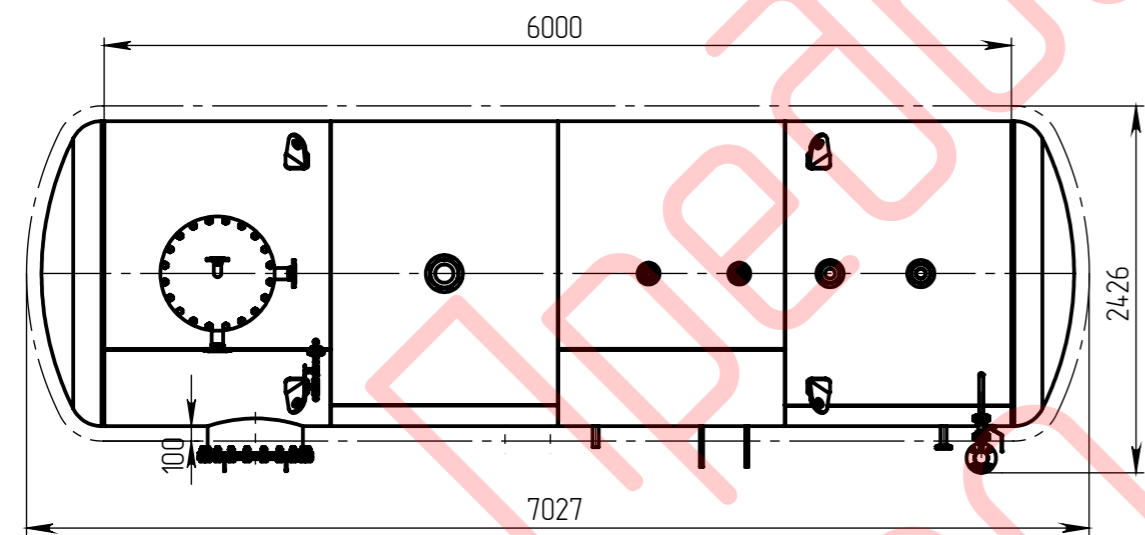
Подп. и дата

Инд. № дубл.

Взам. инд. №

Подп. и дата

Инд. № подл.



1. Теплоизоляция - 100 мм.

ДА-АЛАМАК-16-16					Лист	Масса	Масштаб		
Изм.	Лист	№ докум.	Подп.	Дата	Деаэратор атмосферный	4000	1:50		
Разраб.	Иванов			Лист 1				Листов 1	
Проб.				Общий вид					
Т. контр.				ООО "АЛАМАК"					
Н. контр.									
Утв.									