

ДА-А/АМАК-2-2

Перв. примен.

Справ. №

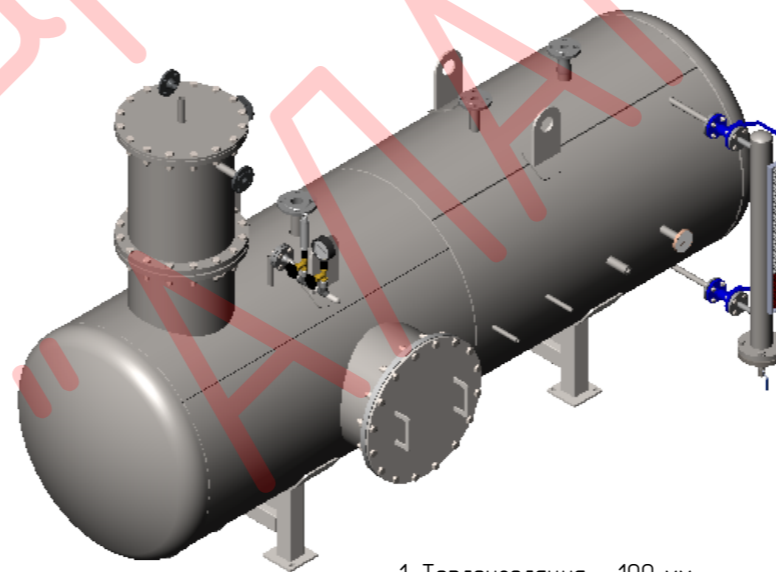
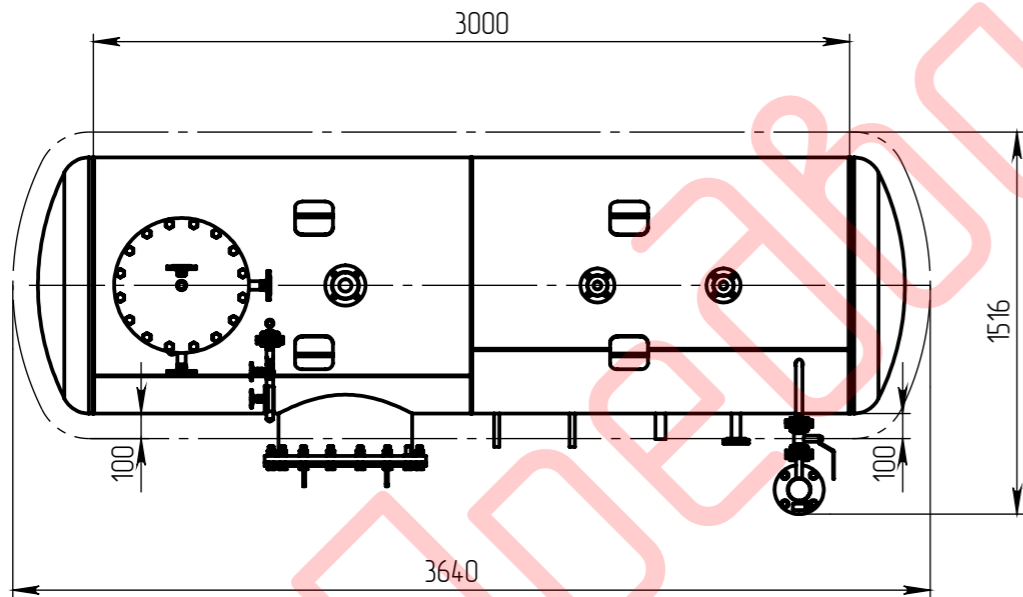
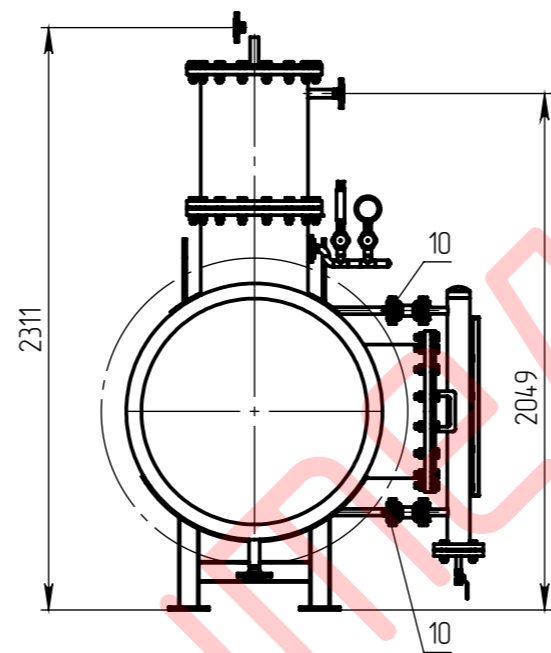
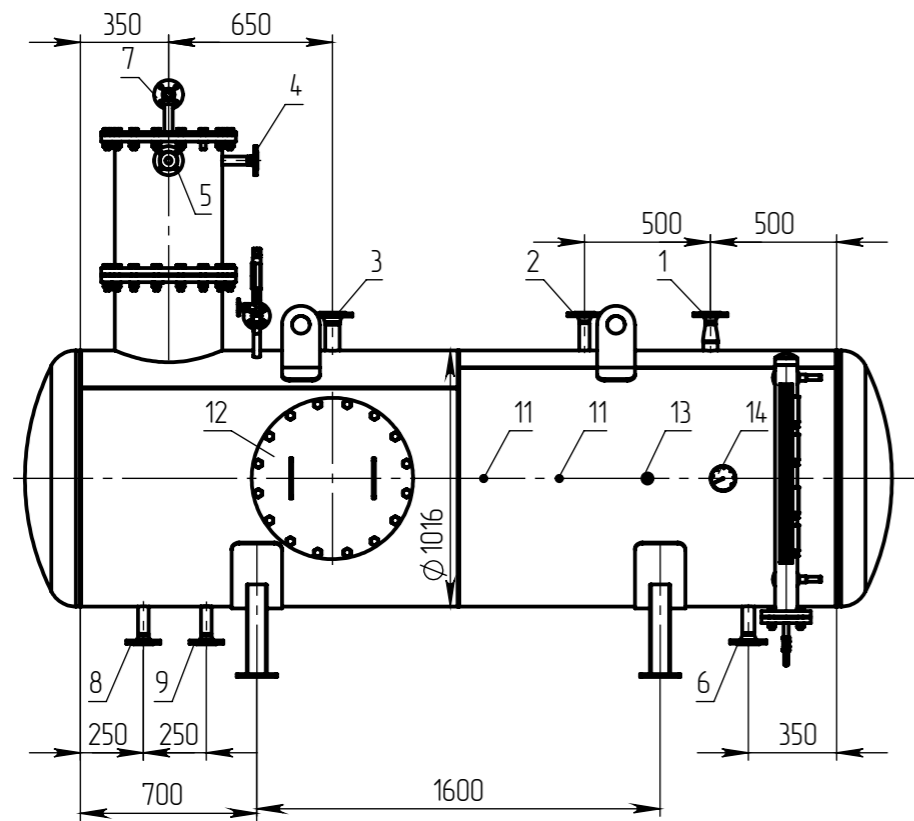
Подп. и дата

Инд. № дубл.

Взам. инд. №

Подп. и дата

Инд. № подл.



1. Теплоизоляция - 100 мм

Таблица 1. Технические характеристики

Наименование	Значение
Производительность, т/ч	0,6-2,2
Давление рабочее, бар	0,2
Давление срабатывания предохранительного клапана, бар	0,5
Температура питательной воды, °С	102-104
Емкость геометрическая, м.куб	2,4
Емкость полезная, м.куб.	2
Масса (сухая)	1000
Масса (рабочая)	3000

Таблица 2. Присоединительные штуцера

Поз.	Наименование	Кол. шт.	Ду
1	Подвод основного пара	1	32
2	Предохранительный клапан	1	32
3	Прерыватель вакуума	1	50
4	Подвод основного конденсата	1	25
5	Подпитка	1	25
6	Выход питательной воды	1	40
7	Выпар	1	25
8	Перелив	1	32
9	Дренаж	1	32
10	Уровень	2	20
11	Дозатор	2	G=1/2
12	Смотровой люк	1	500
13	Датчик температуры	1	G=1/2
14	Термометр	1	G=1/2

ДА-А/АМАК-2-2

					ДА-А/АМАК-2-2				
					Лист	Масса	Масштаб		
Изм.	Лист	№ докум.	Подп.	Дата	Деаэратор атмосферный	1000	1:30		
Разраб.	Иванин			Лист 1				Листов 1	
Проб.									
Т. контр.									
Н. контр.				Общий вид			ООО "А/АМАК"		
Утв.									