

ДА-АЛАМАК-20-10

Перв. примен.

Спроб. №

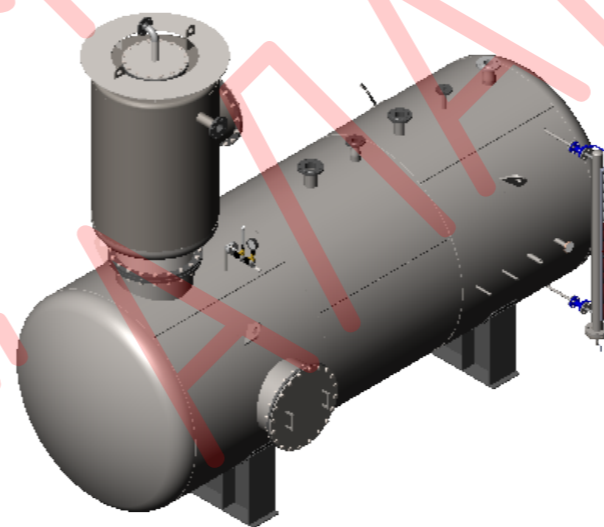
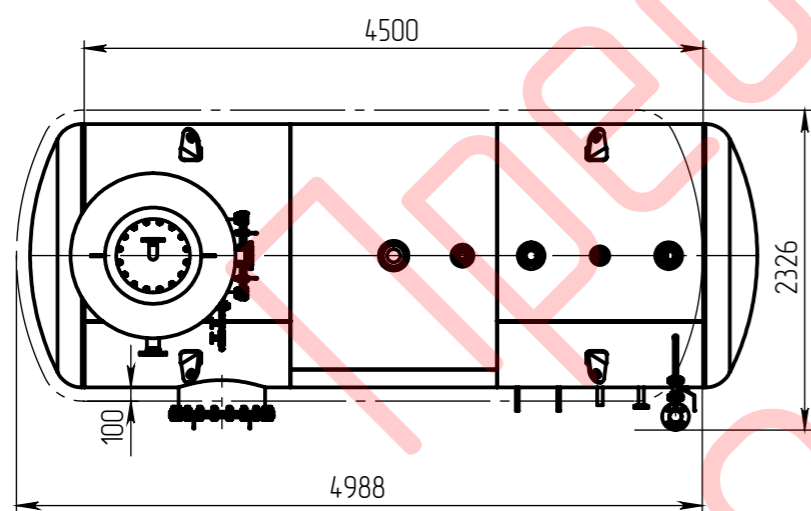
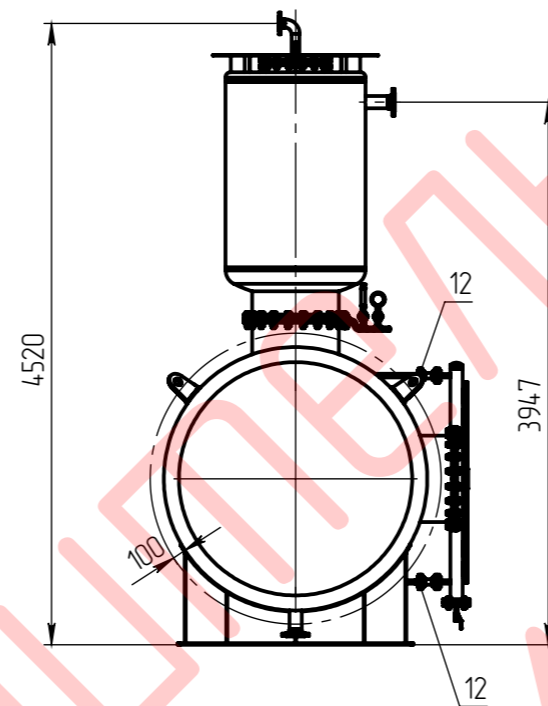
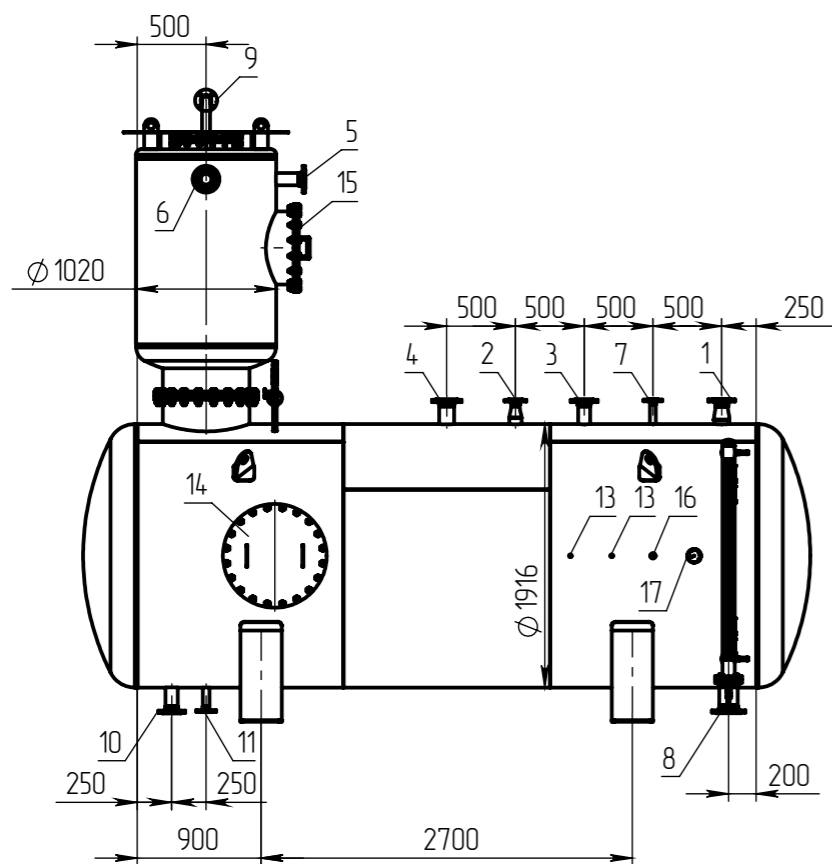
Подп. и дата

Инд. № дубл.

Взам. инд. №

Подп. и дата

Инд. № подл.



1. Теплоизоляция - 100 мм.

Таблица 1. Технические характеристики

Наименование	Значение
Производительность, т/ч	6-22
Давление рабочее, бар	0,2
Давление срабатывания предохранительного клапана, бар	0,5
Температура питательной воды, °С	102-104
Емкость геометрическая, м.куб	13,1
Емкость полезная, м.куб.	10
Масса (сухая), кг	3800
Масса (рабочая), кг	13800

Таблица 2. Присоединительные штуцера

Поз.	Наименование	Кол. шт.	Ду
1	Подвод основного пара	1	80
2	Подвод пара на дорботах	1	50
3	Предохранительный клапан	1	80
4	Прерыватель вакуума	1	100
5	Подвод основного конденсата	1	80
6	Подпитка	1	80
7	Подвод горячего конденсата	1	32
8	Выход питательной воды	1	125
9	Выпар	1	50
10	Перелив	1	80
11	Дренаж	1	40
12	Уровень	2	20
13	Дозатор	2	G=1/2"
14	Смотровой люк	1	600
15	Смотровой люк	1	500
16	Датчик температуры	1	G=1/2"
17	Термометр	1	G=1/2"

					ДА-АЛАМАК-20-10		
					Лист	Масса	Масштаб
Изм.	Лист	№ докум.	Подп.	Дата	Деаэратор атмосферный	3800	1:55
Разраб.		Иванов					
Проб.							
Т. контр.							
					Лист 1	Листов 1	
					Общий вид		000 "АЛАМАК"
					Утв.		