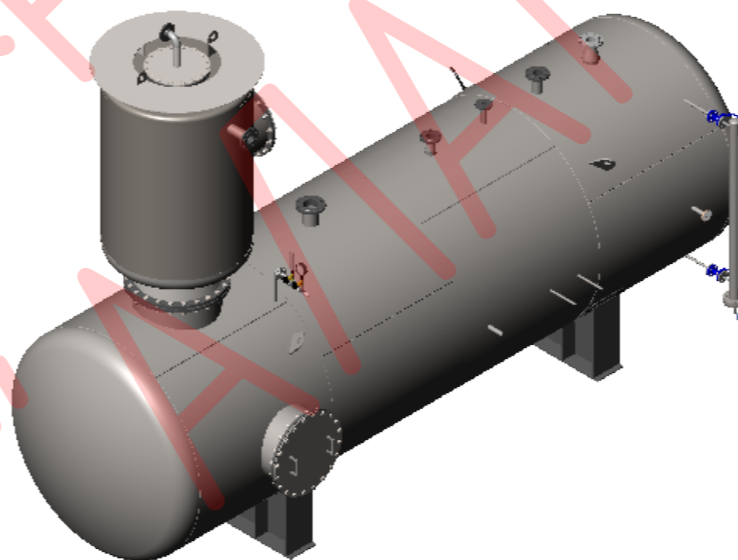
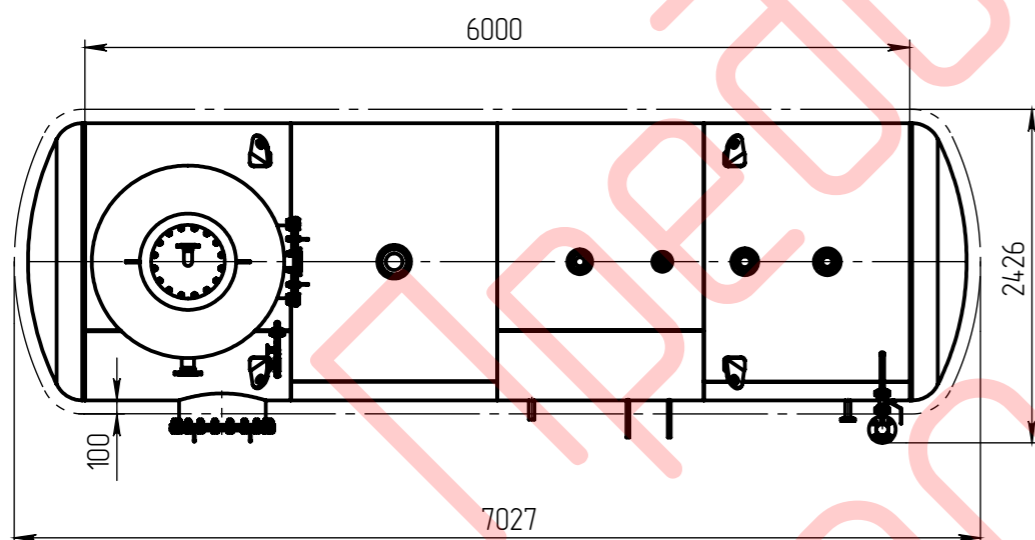
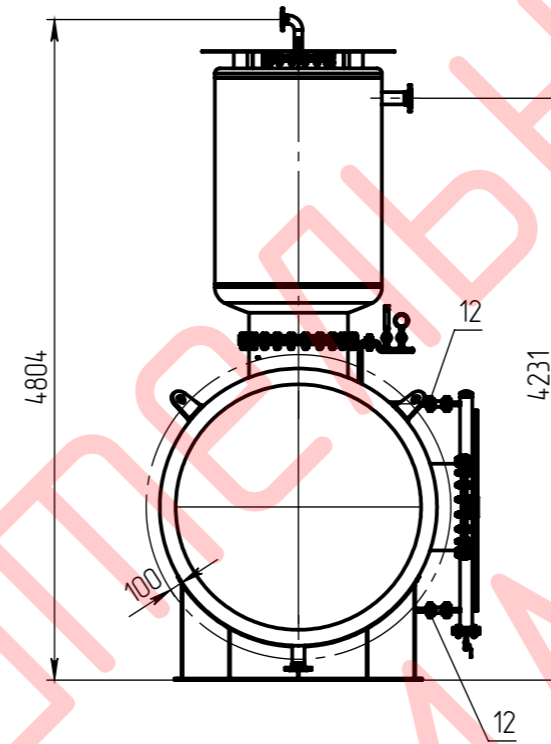
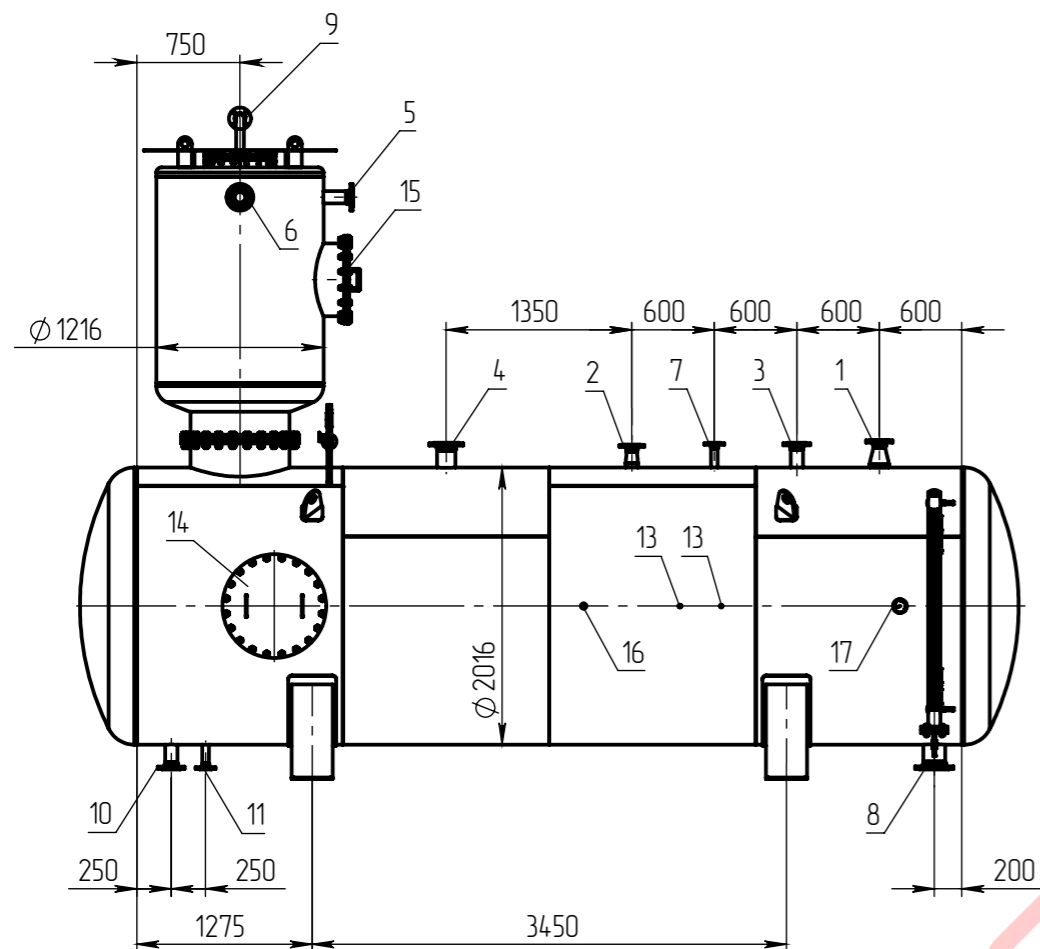


ДА-А/АМАК-25-15



1. Теплоизоляция - 100 мм.

Таблица 1. Технические характеристики

Наименование	Значение
Производительность, т/ч	7,5-27,5
Давление рабочее, бар	0,2
Давление срабатывания предохранительного клапана, бар	0,5
Температура питательной воды, °С	102-104
Емкость геометрическая, м.куб	20,8
Емкость полезная, м.куб.	15
Масса (сухая), кг	4800
Масса (рабочая), кг	29800

Таблица 2. Присоединительные штуцера

Поз.	Наименование	Кол. шт.	Ду
1	Подвод основного пара	1	80
2	Подвод пара на дорботах	1	65
3	Предохранительный клапан	1	80
4	Прерыватель вакуума	1	125
5	Подвод основного конденсата	1	80
6	Подпитка	1	80
7	Подвод горячего конденсата	1	40
8	Выход питательной воды	1	150
9	Выпар	1	50
10	Перелив	1	80
11	Дренаж	1	40
12	Уровень	2	20
13	Дозатор	2	G=1/2"
14	Смотровой люк	1	600
15	Смотровой люк	1	500
16	Датчик температуры	1	G=1/2"
17	Термометр	1	G=1/2"

Перв. примен.  
Спроб. №  
Подп. и дата  
Инд. № дубл.  
Взам. инв. №  
Подп. и дата  
Инд. № подл.

ДА-А/АМАК-25-15

Деаэратор атмосферный

Лист	Масса	Масштаб
Лист 1	4800	1:55
Листов 1		

Общий вид

ООО "А/АМАК"