

ДА-А/ЛАМАК-4-2

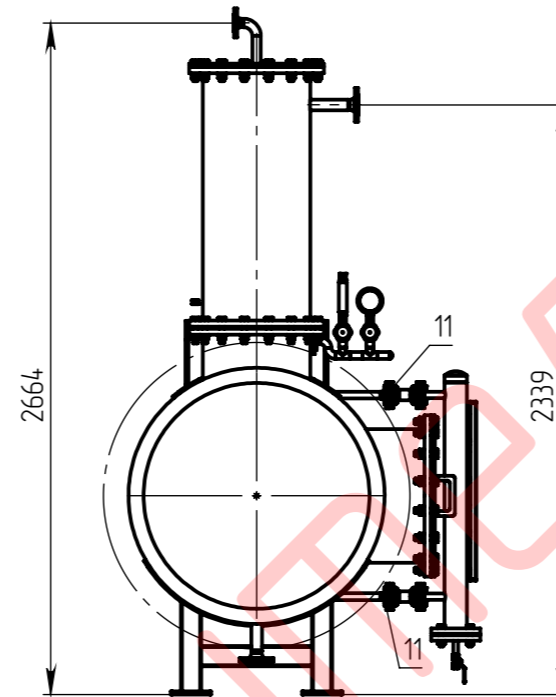
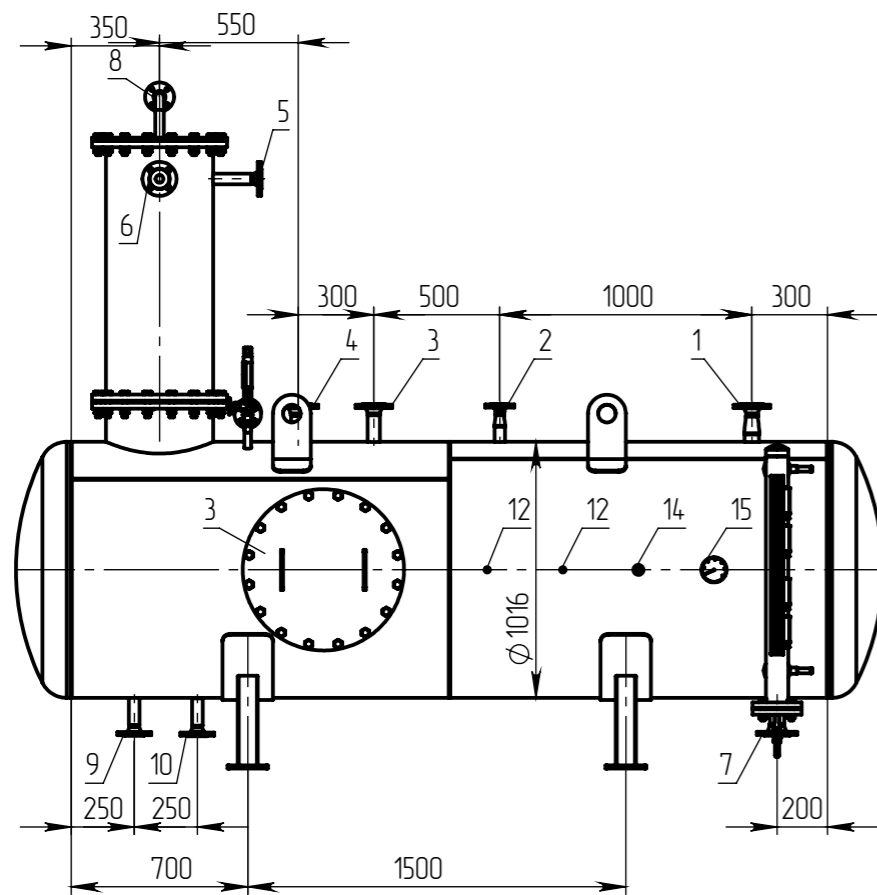
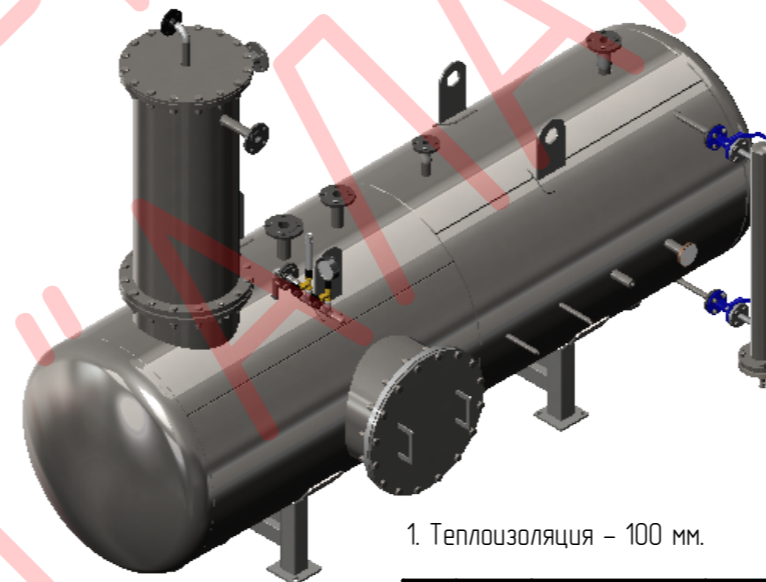
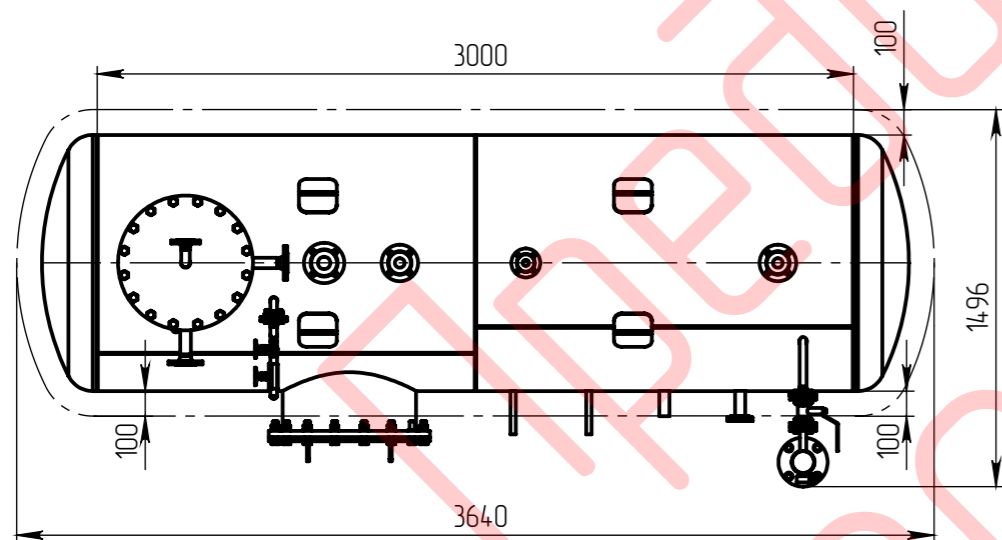


Таблица 1. Технические характеристики

Наименование	Значение
Производительность, т/ч	1,2-4,4
Давление рабочее, бар	0,2
Давление срабатывания предохранительного клапана, бар	0,5
Температура питательной воды, °C	102-104
Емкость геометрическая, м.куб	2,4
Емкость полезная, м.куб.	2
Масса (сухая)	1100*
Масса (рабочая)	3100*

Таблица 2. Присоединительные штуцера

Поз.	Наименование	Кол. шт.	Ду
1	Подвод основного пара	1	40
2	Подвод пара на дорботах	1	25
3	Предохранительный клапан	1	40
4	Прерыватель вакуума	1	50
5	Подвод основного конденсата	1	32
6	Подпитка	1	32
7	Выход питательной воды	1	50
8	Выпар	1	25
9	Перелив	1	32
10	Дренаж	1	32
11	Уровень	2	20
12	Дозатор	2	G=1/2
13	Смотровой люк	1	500
14	Датчик температуры	1	G=1/2
15	Термометр	1	G=1/2



1. Теплоизоляция – 100 мм.

ДА-А/ЛАМАК-4-2

					ДА-А/ЛАМАК-4-2			
Изм.	Лист	№ докум.	Подп.	Дата	Деаэратор атмосферный	Лист	Масса	Масштаб
Разраб.		Иванин						
Проб.						Лист 1		Листов 1
Т. контр.								
Н. контр.					Общий вид			ООО "А/ЛАМАК"
Утв.								