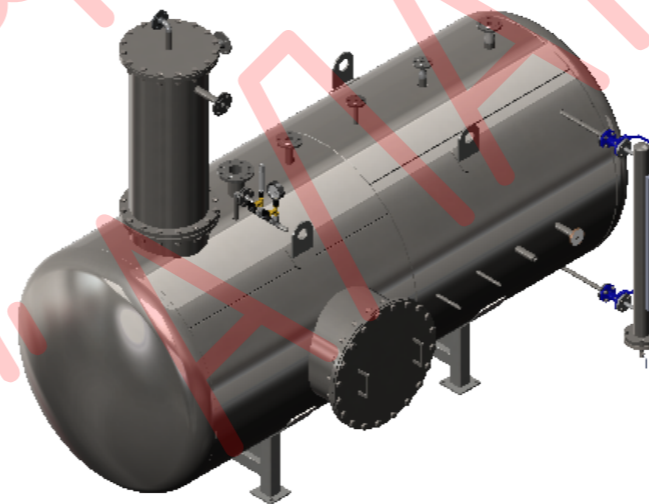
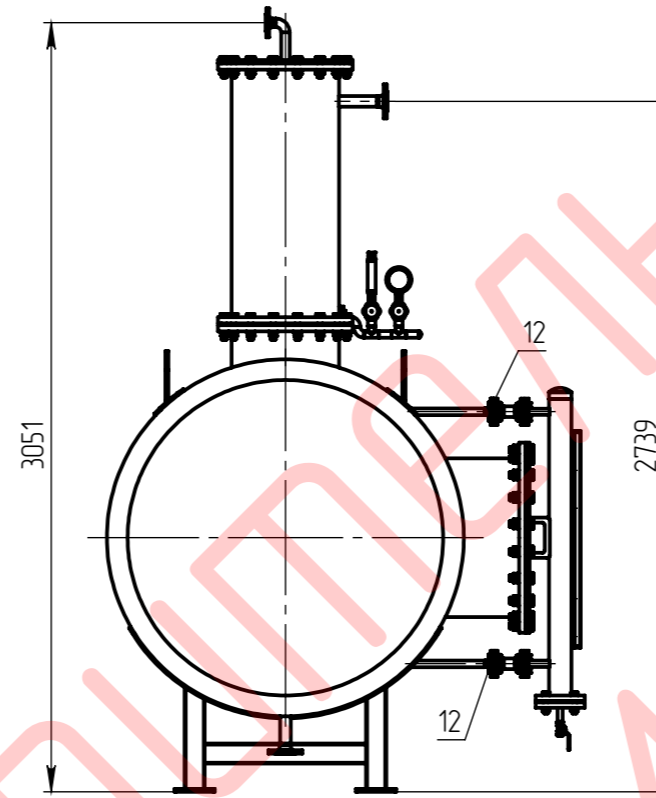
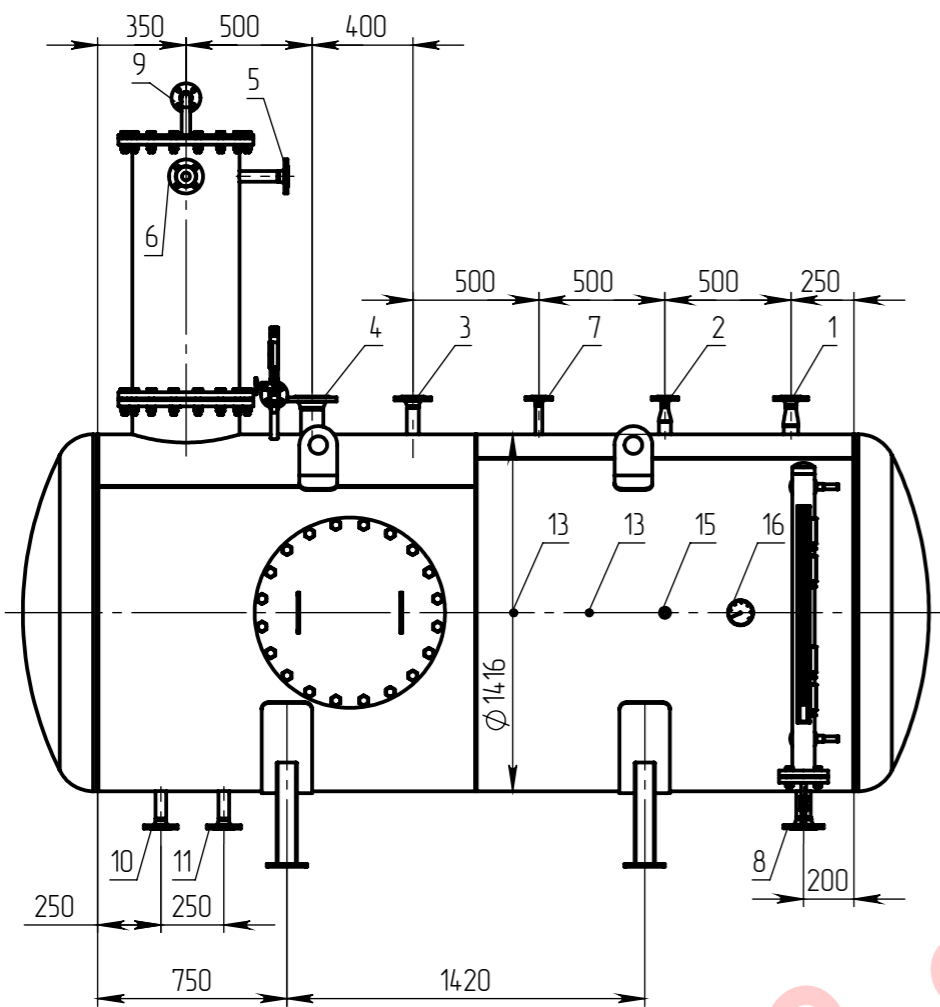


ДА-А/ЛАМАК-4-4



1. Теплоизоляция – 100 мм.

Таблица 1. Технические характеристики

Наименование	Значение
Производительность, т/ч	1,2-4,4
Давление рабочее, бар	0,2
Давление срабатывания предохранительного клапана, бар	0,5
Температура питательной воды, °С	102-104
Емкость геометрическая, м.куб	4,6
Емкость полезная, м.куб.	4
Масса (сухая)	1300*
Масса (рабочая)	5300*

Таблица 2. Присоединительные штуцера

Поз.	Наименование	Кол. шт.	Ду
1	Подвод основного пара	1	32
2	Подвод пара на дорботах	1	20
3	Предохранительный клапан	1	40
4	Прерыватель вакуума	1	65
5	Подвод основного конденсата	1	32
6	Подпитка	1	32
7	Кипящий конденсат	1	20
8	Выход питательной воды	1	50
9	Выпар	1	25
10	Перелив	1	32
11	Дренаж	1	32
12	Уровень	2	40
13	Дозатор	2	G=1/2"
14	Смотровой люк	1	500
15	Датчик температуры	1	G=1/2"
16	Термометр	1	G=1/2"

Перв. примен.

Спроб. №

Подп. и дата

Инд. № дубл.

Взам. инд. №

Подп. и дата

Инд. № подл.

ДА-А/ЛАМАК-4-4						
Изм.	Лист	№ докум.	Подп.	Дата		
		Иванин				
Разраб.						
Проб.						
Т. контр.						
Н. контр.						
Утв.						
Деаэратор атмосферный				Лит.	Масса	Масштаб
					1300	1:30
Общий вид				Лист 1	Листов 1	
				ООО "А/ЛАМАК"		