

ДА-А/МАК-50-25

Перв. примен.

Спраб. №

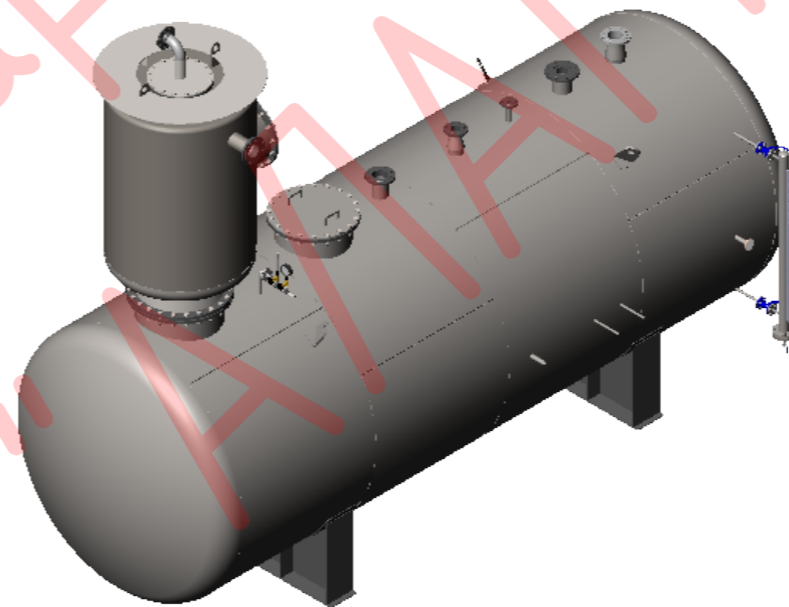
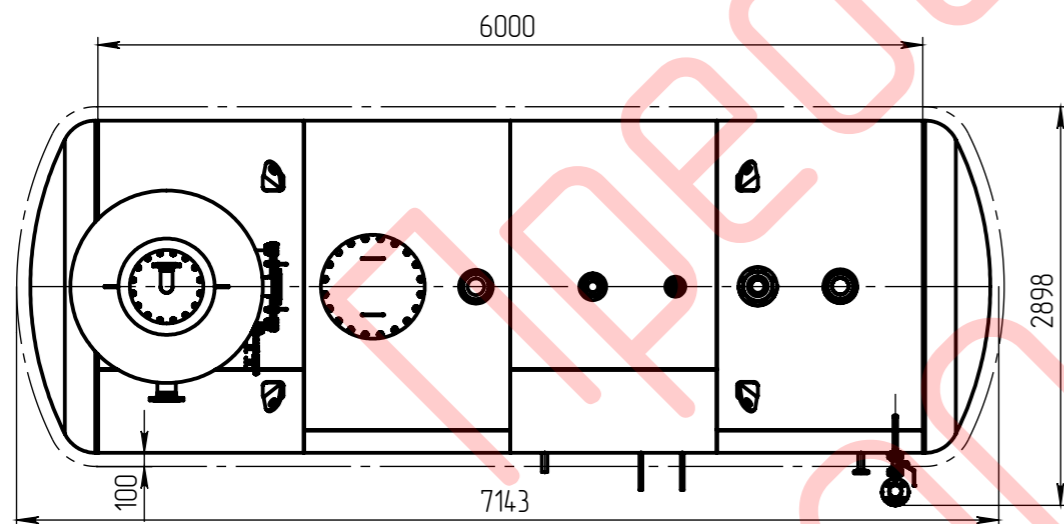
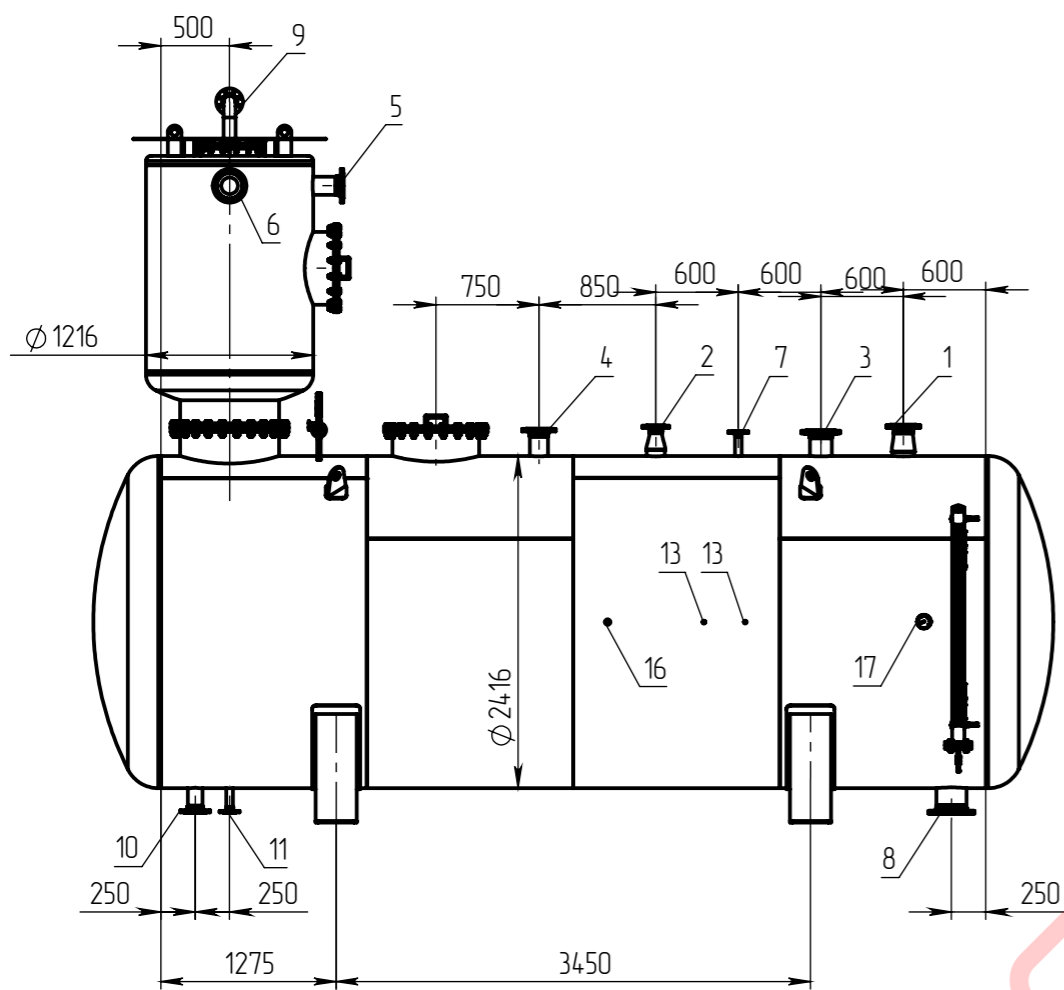
Подп. и дата

Инд. № дубл.

Взам. инв. №

Подп. и дата

Инд. № подл.



1. Теплоизоляция - 100 мм.

Таблица 1. Технические характеристики

Наименование	Значение
Производительность, т/ч	1,5-55
Давление рабочее, бар	0,2
Давление срабатывания предохранительного клапана, бар	0,5
Температура питательной воды, °С	102-104
Емкость геометрическая, м.куб	30,1
Емкость полезная, м.куб.	25
Масса (сухая), кг	5000
Масса (рабочая), кг	30000

Таблица 2. Присоединительные штуцера

Поз.	Наименование	Кол. шт.	Ду
1	Подвод основного пара	1	125
2	Подвод пара на дорботах	1	80
3	Предохранительный клапан	1	150
4	Прерыватель вакуума	1	150
5	Подвод основного конденсата	1	125
6	Подпитка	1	125
7	Подвод горячего конденсата	1	40
8	Выход питательной воды	1	200
9	Выпар	1	80
10	Перелив	1	125
11	Дренаж	1	40
12	Уровень	2	20
13	Дозатор	2	G=1/2"
14	Смотровой люк	1	600
15	Смотровой люк	1	500
16	Датчик температуры	1	G=1/2"
17	Термометр	1	G=1/2"

ДА-А/МАК-50-25					Лист	Масса	Масштаб
Изм.	Лист	№ докум.	Подп.	Дата	Деаэратор атмосферный	5000	1:55
Разраб.		Иванин					
Проб.							
Т. контр.							
Н. контр.					Лист 1	Листов 1	
Утв.					Общий вид		000 "А/МАК"