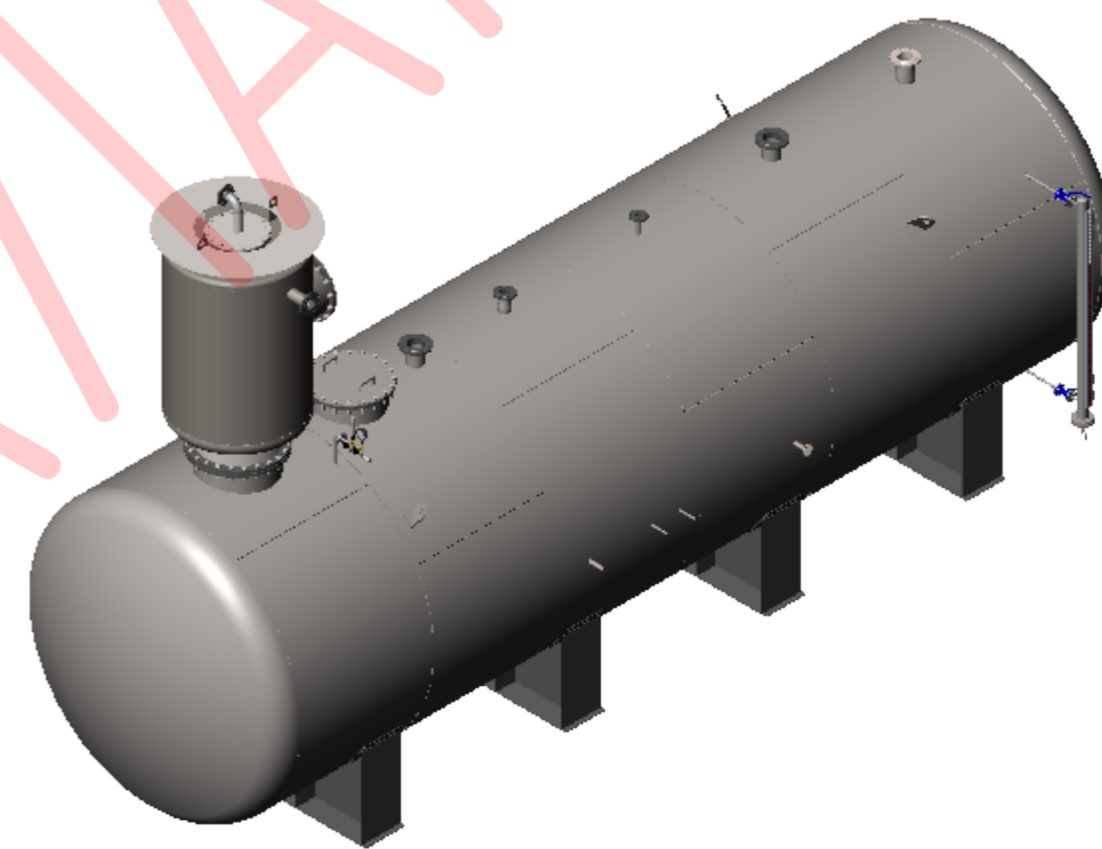


Таблица 1. Технические характеристики

Наименование	Значение
Производительность, т/ч	1,5-5,5
Давление рабочее, бар	0,2
Давление срабатывания предохранительного клапана, бар	0,5
Температура питательной воды, °С	102-104
Емкость геометрическая, м.куб	64,8
Емкость полезная, м.куб	50
Масса (сухая), кг	9000
Масса (рабочая), кг	59000

Таблица 2. Присоединительные штуцера

Поз.	Наименование	Кол. шт.	Ду
1	Подвод основного пара	1	125
2	Подвод пара на дорботаж	1	80
3	Предохранительный клапан	1	100
4	Прерыватель вакуума	1	150
5	Подвод основного конденсата	1	100
6	Подпитка	1	100
7	Подвод горячего конденсата	1	40
8	Выход питательной воды	1	200
9	Выпар	1	65
10	Перелив	1	100
11	Дренаж	1	40
12	Уровень	2	20
13	Дозатор	2	G=1/2"
14	Смотровой люк	1	600
15	Смотровой люк	1	500
16	Датчик температуры	1	G=1/2"
17	Термометр	1	G=1/2"



1. Теплоизоляция – 100 мм.

ДА-АЛАМАК-50-50					Лист	Масса	Масштаб
Изм.	Лист	№ докум.	Подп.	Дата	1	9000	1:50
Разроб.		Иванов					
Проб.					Лист 1	Листов 1	
Т. контр.					ООО "АЛАМАК"		
Н. контр.							
Утв.							

Перв. примен.  
Спроб. №  
Подп. и дата  
Изм. № докл.  
Взам. инв. №  
Подп. и дата  
Изм. № подл.