

ДА-АЛАМАК-6-3

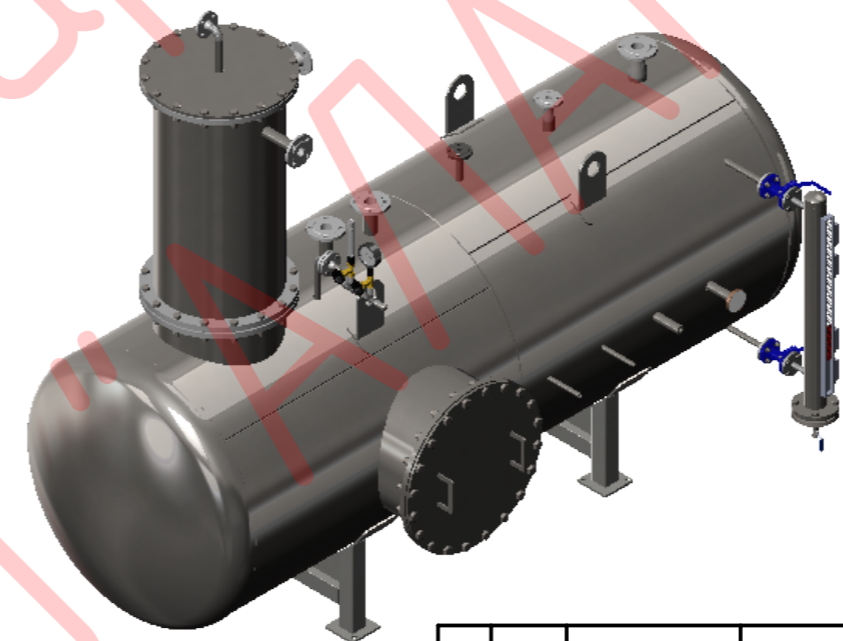
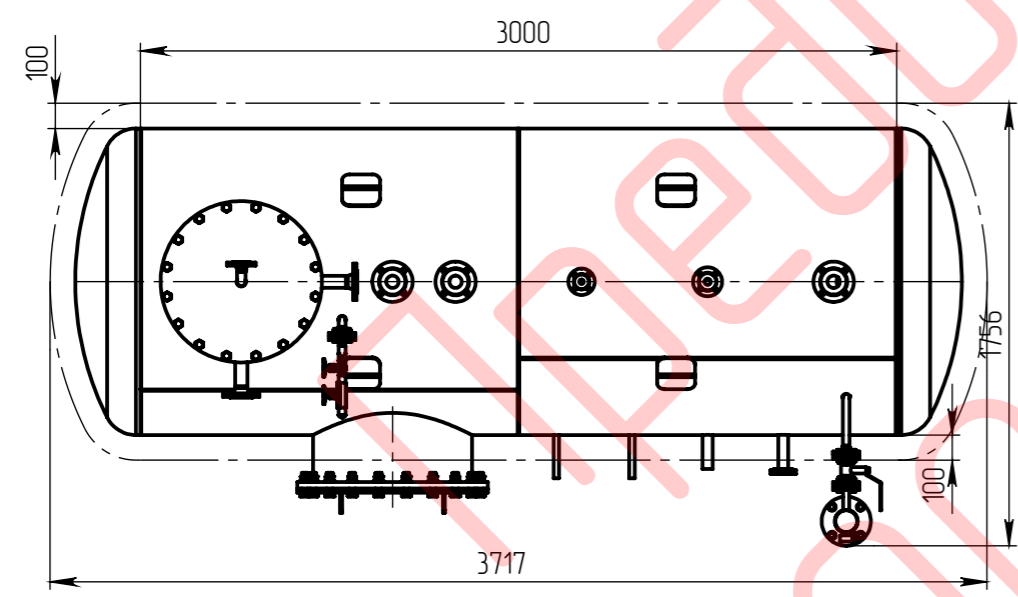
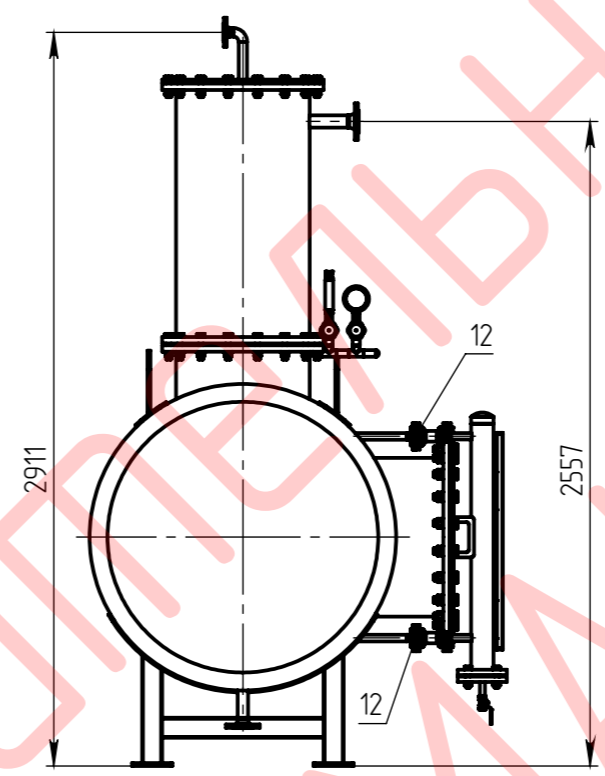
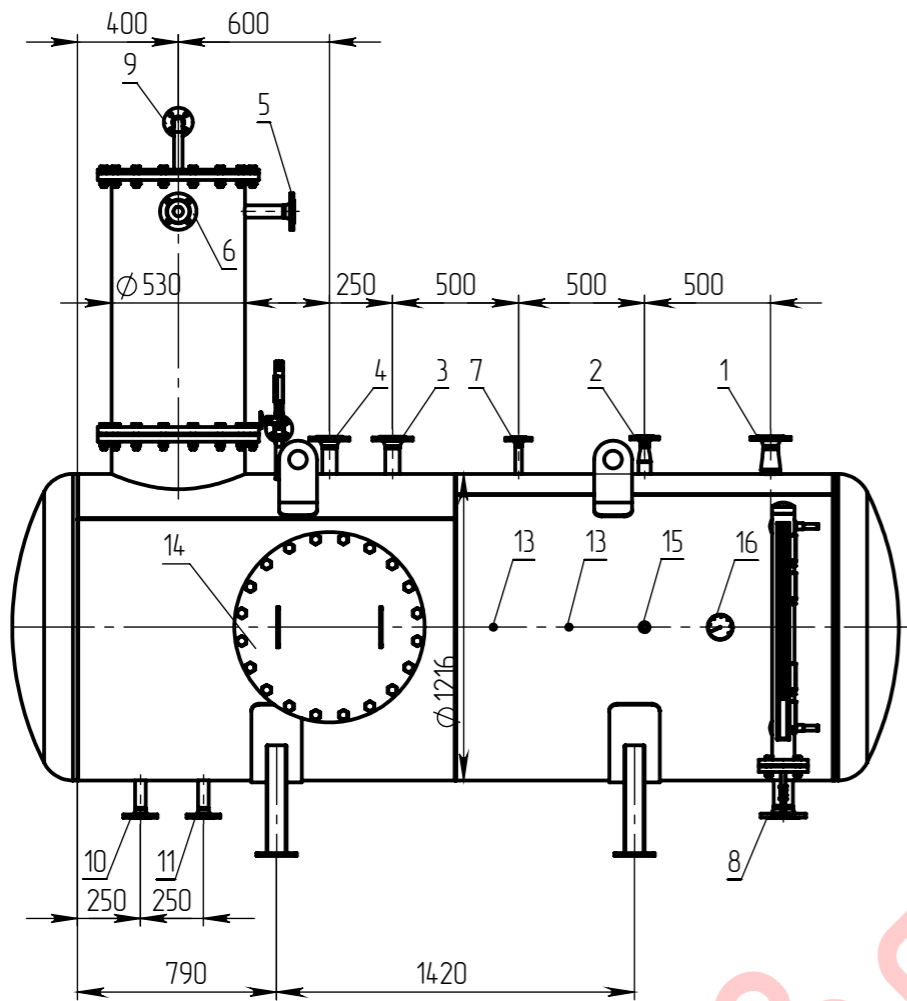


Таблица 1. Технические характеристики

Наименование	Значение
Производительность, т/ч	1,8-6,6
Давление рабочее, бар	0,2
Давление срабатывания предохранительного клапана, бар	0,5
Температура питательной воды, °C	102-104
Емкость геометрическая, м.куб	3,4
Емкость полезная, м.куб.	3
Масса (сухая)	1400
Масса (рабочая)	4400

Таблица 2. Присоединительные штуцера

Поз.	Наименование	Кол. шт.	Ду
1	Подвод основного пара	1	50
2	Подвод пара на дорботах	1	25
3	Предохранительный клапан	1	50
4	Прерыватель вакуума	1	50
5	Подвод основного конденсата	1	40
6	Подпитка	1	40
7	Подвод горячего конденсата	1	20
8	Выход питательной воды	1	65
9	Выпар	1	25
10	Перелив	1	32
11	Дренаж	1	32
12	Уровень	2	20
13	Дозатор	2	G=1/2"
14	Смотровой люк	1	500
15	Датчик температуры	1	G=1/2"
16	Термометр	1	G=1/2"

Перв. примен.
Справ. №
Подп. и дата
Инд. № дубл.
Взам. инд. №
Подп. и дата
Инд. № подл.

					ДА-АЛАМАК-6-3			
Изм.	Лист	№ докум.	Подп.	Дата	Деаэратор атмосферный	Лист	Масса	Масштаб
Разраб.		Иванин					1400	1:30
Проб.						Лист 1		Листов 1
Т. контр.								
Н. контр.								
Утв.					<u>Общий вид</u>	ООО "АЛАМАК"		