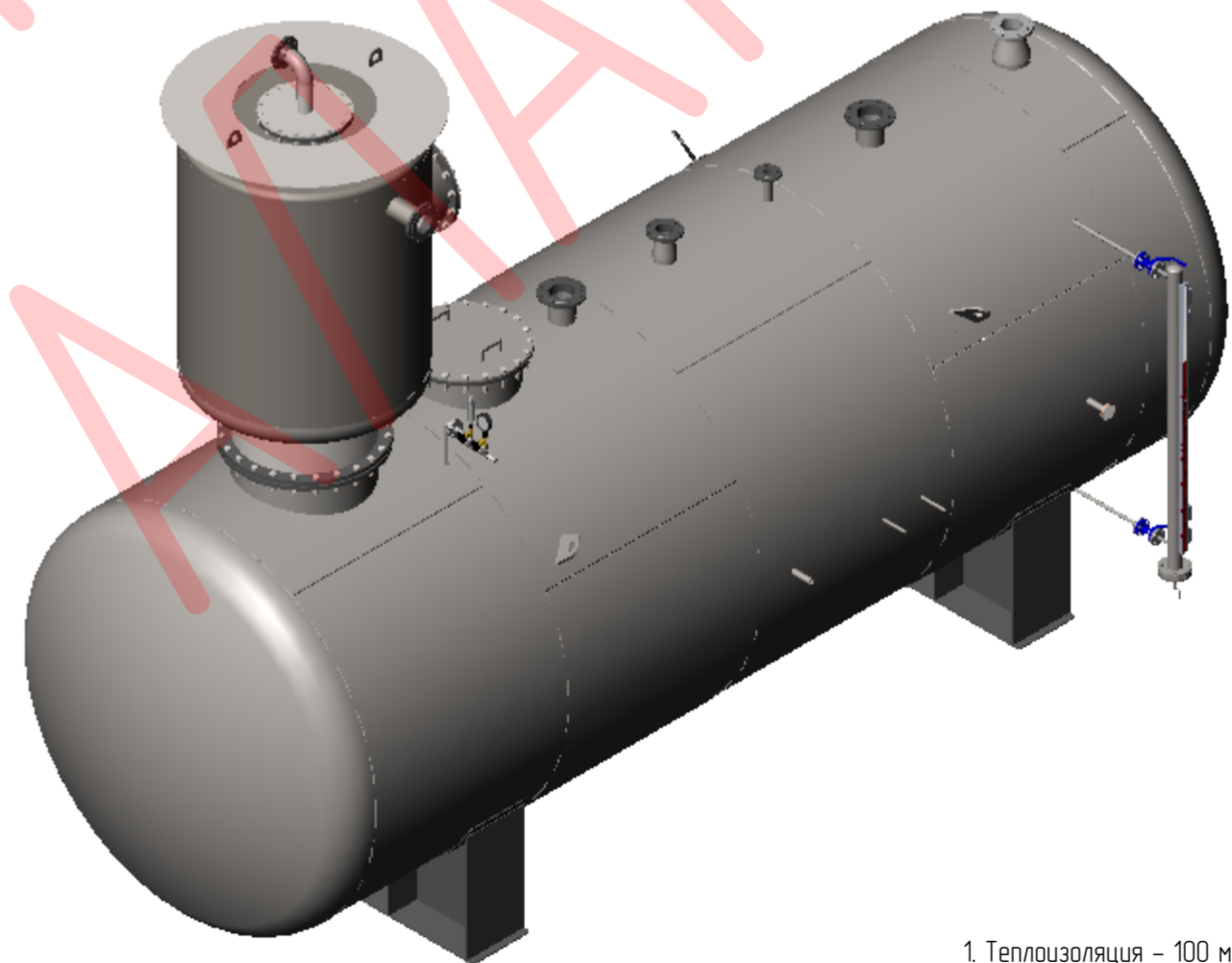
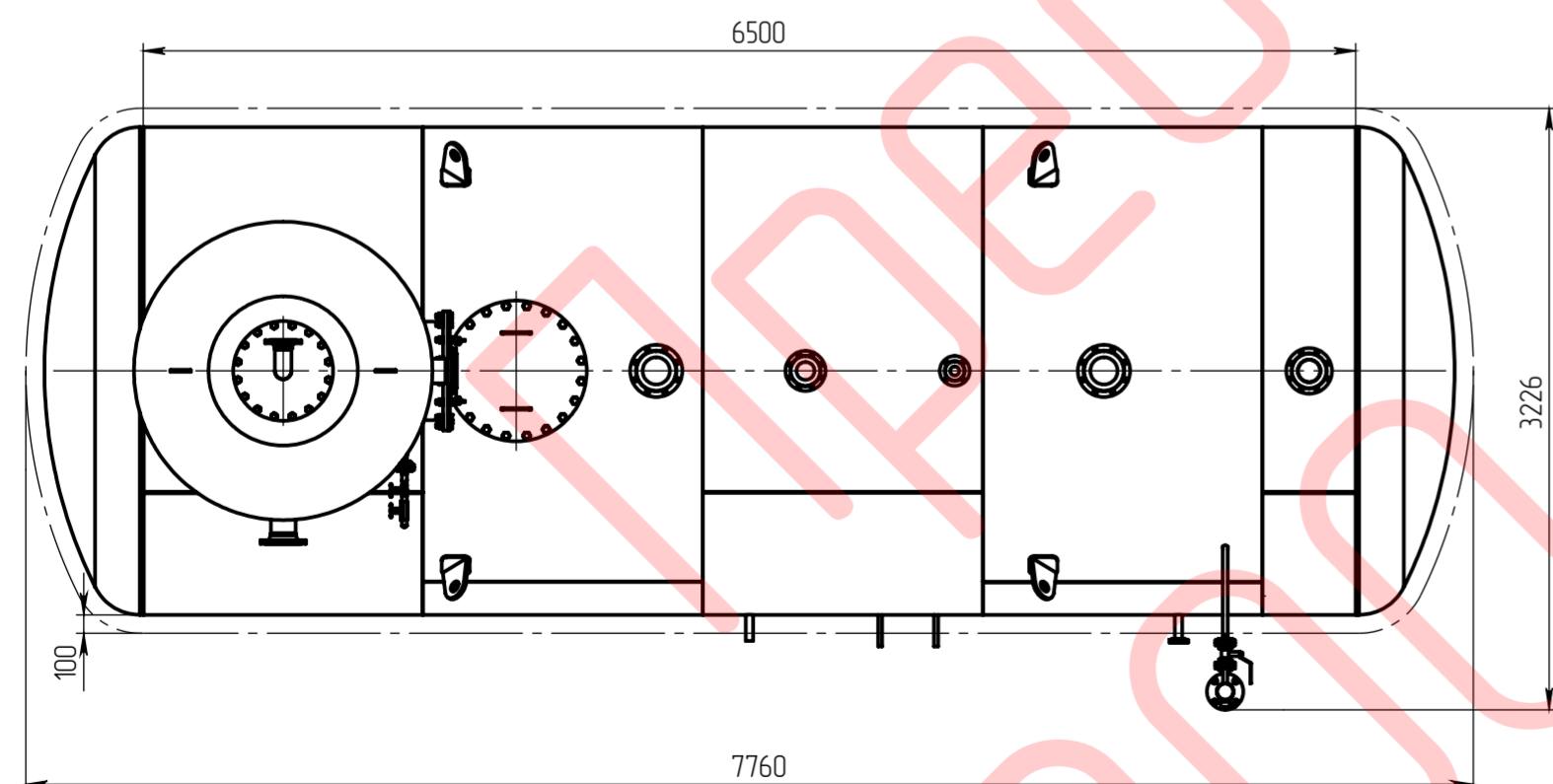


Таблица 1. Технические характеристики

Наименование	Значение
Производительность, т/ч	1,8-6,6
Давление рабочее, бар	0,2
Давление срабатывания предохранительного клапана, бар	0,5
Температура питательной воды, °С	102-104
Емкость геометрическая, м.куб	37,5
Емкость полезная, м.куб	30
Масса (сухая), кг	6700
Масса (рабочая), кг	36700

Таблица 2. Присоединительные штуцера

Поз.	Наименование	Кол. шт.	Ду
1	Подвод основного пара	1	125
2	Подвод пара на дорботаж	1	100
3	Предохранительный клапан	1	150
4	Прерыватель вакуума	1	150
5	Подвод основного конденсата	1	125
6	Подпитка	1	125
7	Подвод горячего конденсата	1	50
8	Выход питательной воды	1	200
9	Выпар	1	80
10	Перелив	1	125
11	Дренаж	1	50
12	Уровень	2	20
13	Дозатор	2	G=1/2"
14	Смотровой люк	1	600
15	Смотровой люк	1	500
16	Датчик температуры	1	G=1/2"
17	Термометр	1	G=1/2"



1. Теплоизоляция - 100 мм.

ДА-АЛАМАК-60-30					Лист	Масса	Масштаб
Изм.	Лист	№ докум.	Подп.	Дата	1	6700	1:50
Разроб.		Иванин					
Проб.					Лист 1	Листов 1	
Т. контр.					ООО "АЛАМАК"		
Н. контр.							
Утв.							

Перв. примен.

Справ. №

Подп. и дата

Изд. № изм.

Взам. инв. №

Подп. и дата

Изд. № подл.