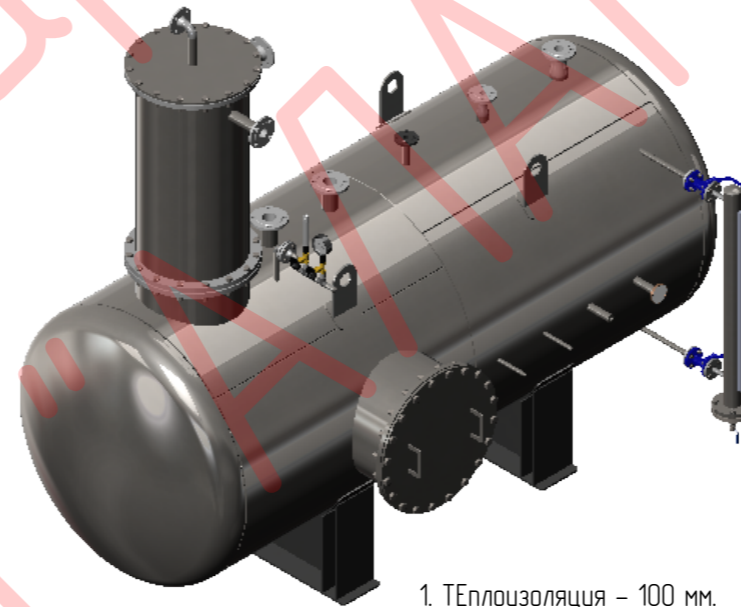
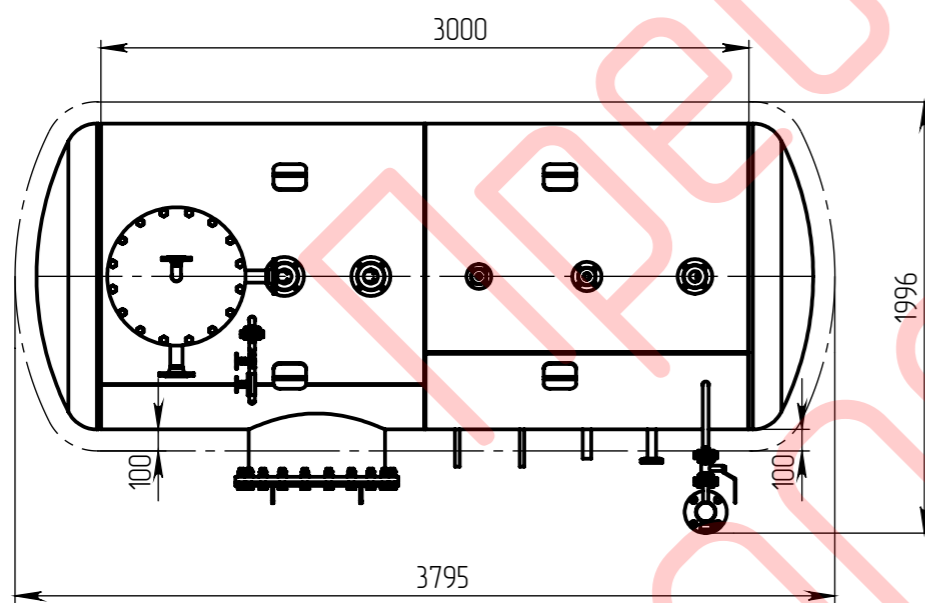
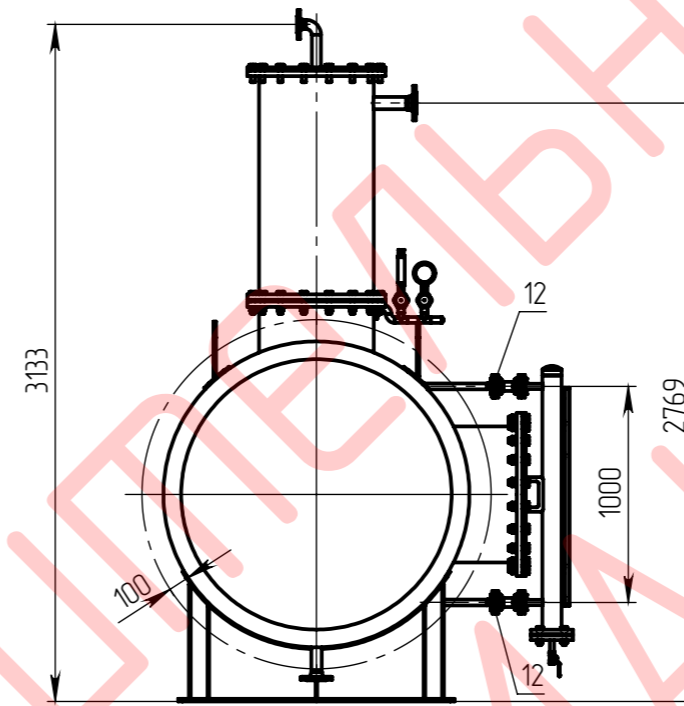
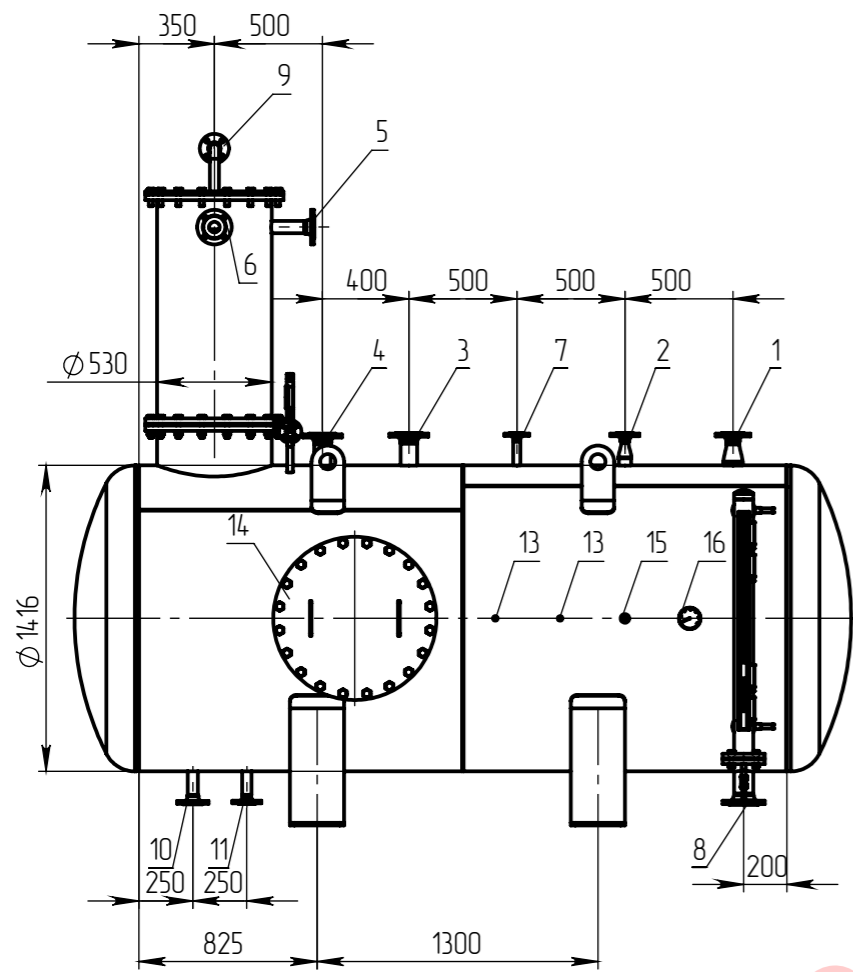


ДА-А/ЛАМАК-8-4



1. Теплоизоляция - 100 мм.

Таблица 1. Технические характеристики

Наименование	Значение
Производительность, т/ч	2,4-8,8
Давление рабочее, бар	0,2
Давление срабатывания предохранительного клапана, бар	0,5
Температура питательной воды, °С	102-104
Емкость геометрическая, м.куб	4,6
Емкость полезная, м.куб.	4
Масса (сухая)	1700
Масса (рабочая)	5700

Таблица 2. Присоединительные штуцера

Поз.	Наименование	Кол. шт.	Ду
1	Подвод основного пара	1	50
2	Подвод пара на барботаж	1	32
3	Предохранительный клапан	1	65
4	Прерыватель вакуума	1	65
5	Подвод основного конденсата	1	50
6	Подпитка	1	50
7	Подвод горячего конденсата	1	25
8	Выход питательной воды	1	80
9	Выпар	1	25
10	Перелив	1	40
11	Дренаж	1	32
12	Уровень	2	20
13	Дозатор	2	G=1/2"
14	Смотровой люк	1	500
15	Датчик температуры	1	G=1/2"
16	Термометр	1	G=1/2"

Перв. примен.

Справ. №

Подп. и дата

Инд. № дубл.

Взам. инд. №

Подп. и дата

Инд. № подл.

ДА-А/ЛАМАК-8-4

Деаэратор атмосферный

Лист	Масса	Масштаб
Лист 1	1700	1:35
Листов 1		

Общий вид

ООО "А/ЛАМАК"