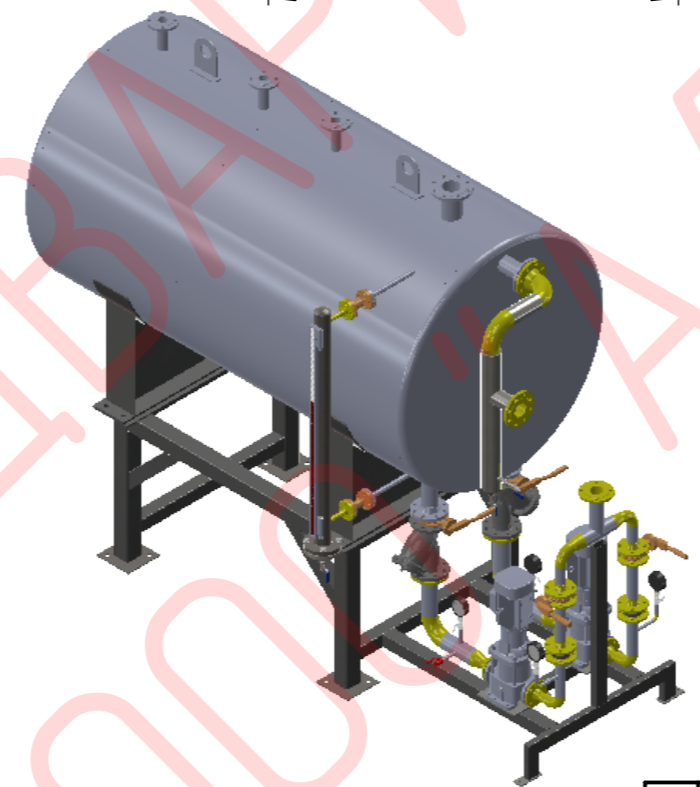
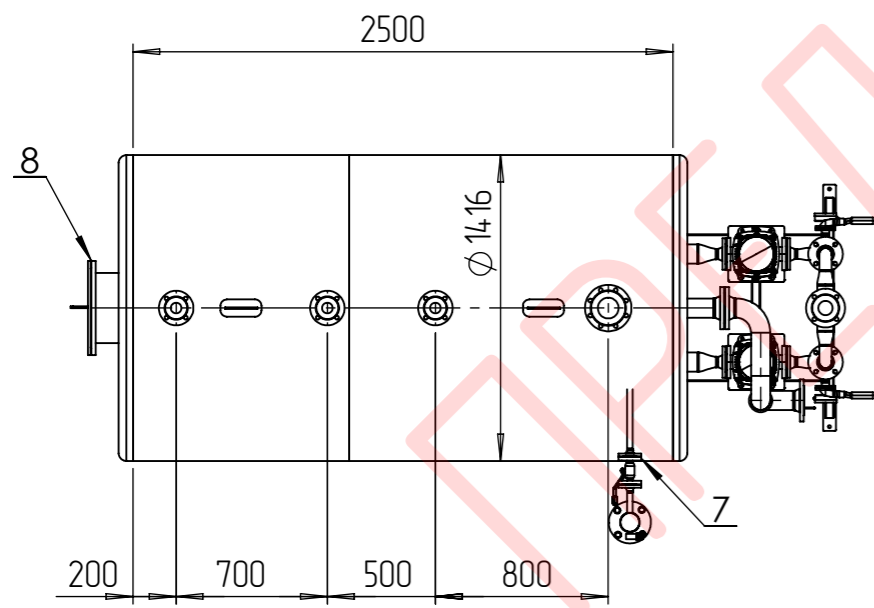


Таблица 1. Техническая характеристика

Наименование параметра	Значение
Тип среды	Конденсат
Расход максимальный, куб.м/ч	10
Давление рабочее, бар	0
Емкость геометрическая, м.куб	4
Емкость полезная, м.куб	3,1
Масса (сухая), кг	1270*
Масса (рабочая), кг	3270*

Таблица 2. Присоединительные штуцера

Поз.	Наименование	Кол. шт.	Ду
1	Выпар	1	100
2	Подвод конденсата	3	50
3	Дренаж	1	32
4	Выход конденсата	2	80
5	Перелив	1	80
6	Напорная линия	1	65
7	Байпасный уровнемер	2	20
8	Смотровой люк	1	300



- *-размер для справок.
- Элементы бака, каркаса, рамы, трубопроводов выполнены из стали СтЗсп5/СтЗ/Ст20.
- Толщина теплоизоляции - 100 мм. Покровный слой - оцинкованный лист
- Расположение и конфигурация патрубков, насосов показана условно. Уточняется после предварительного проектирования.

СПК-АЛАМАК-10-3						
Изм.	Лист	№ докум.	Подп.	Дата		
Разраб.						
Проб.						
Т. контр.						
Н. контр.						
Утв.						
Станция перекачки конденсата				Лит.	Масса	Масштаб
					1270	1:30
				Лист 1	Листов 1	
				ООО "АЛАМАК"		