

СПК-А/АМАК-25-10

Перв. примен.

Справ. №

Подп. и дата

Инд. № дубл.

Взам. инд. №

Подп. и дата

Инд. № подл.

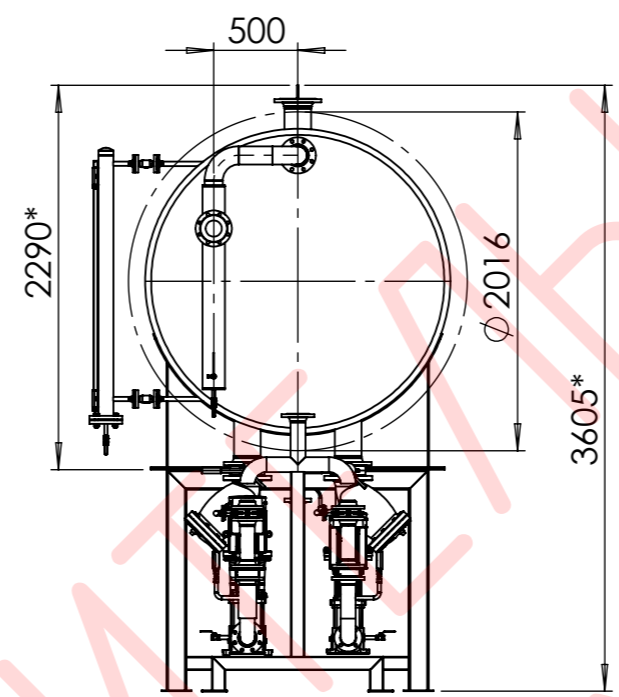
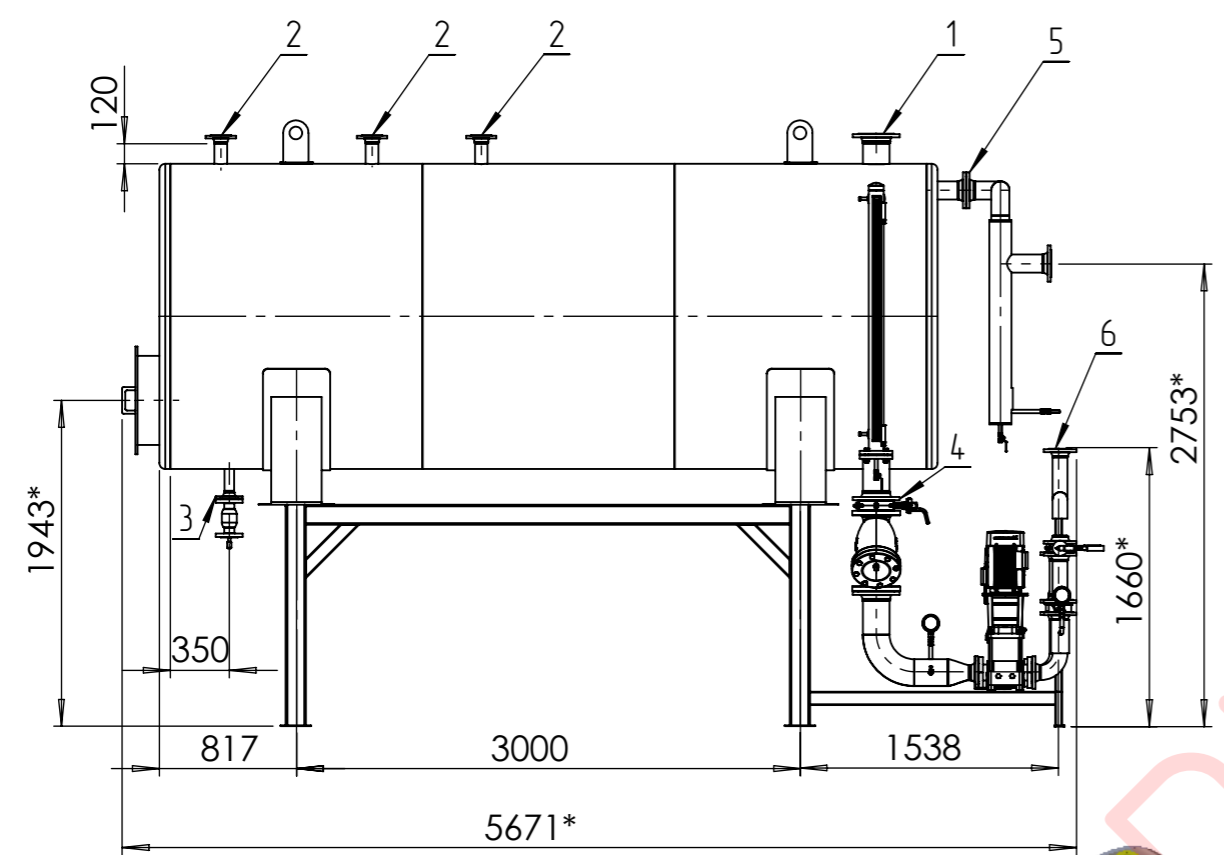
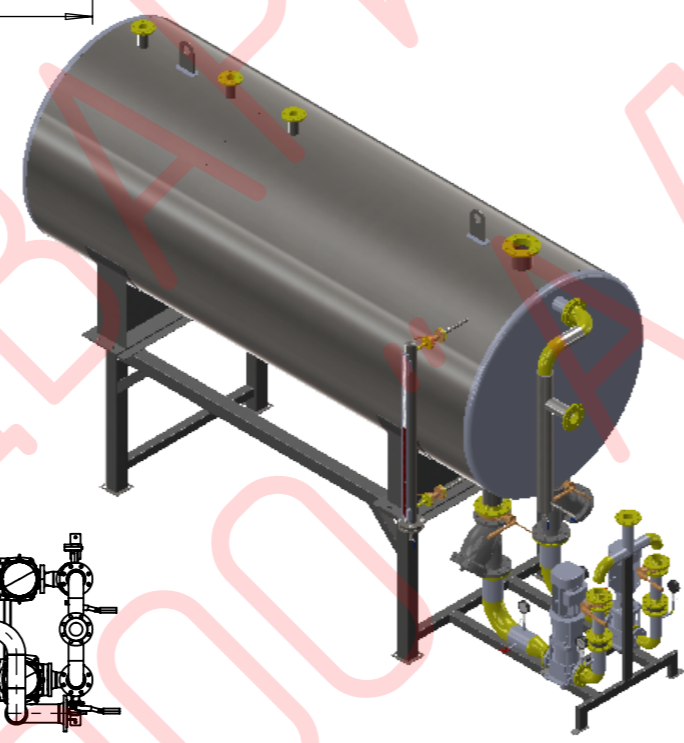
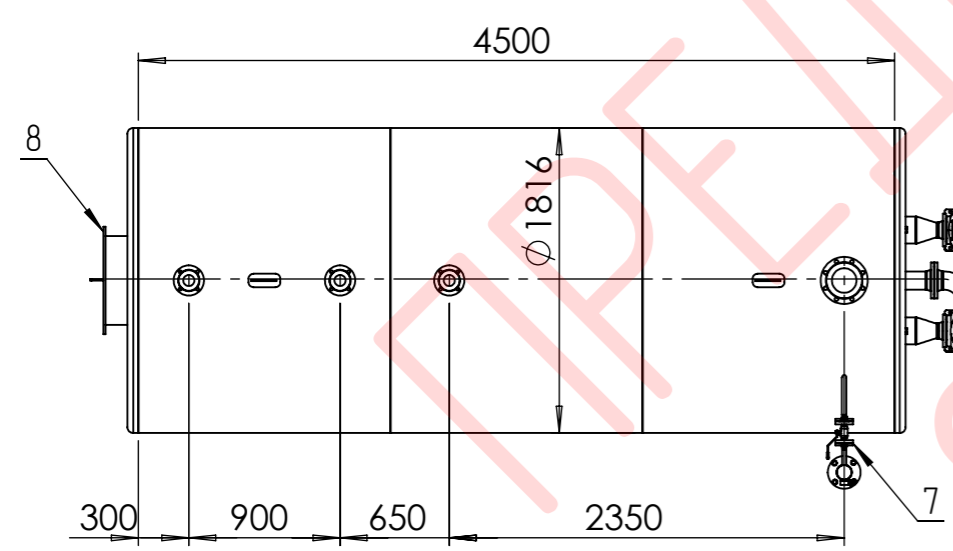


Таблица 1. Техническая характеристика

Наименование параметра	Значение
Тип среды	Конденсат
Расход максимальный, куб.м/ч	25
Давление рабочее, бар	0
Емкость геометрическая, м.куб	12
Емкость полезная, м.куб	10
Масса (сухая), кг	1600
Масса (рабочая), кг	11600

Таблица 2. Присоединительные штуцера

Поз.	Наименование	Кол. шт.	Ду
1	Выпар	1	150
2	Подвод конденсата	3	65
3	Дренаж	1	50
4	Выход конденсата	2	150
5	Перелив	1	100
6	Напорная линия	1	65
7	Байпасный уровнемер	2	20
8	Смотровой люк	1	500



- *-размер для справок.
- Элементы бака, каркаса, рамы, трубопроводов выполнены из стали Ст3сп5/Ст3/Ст20.
- Толщина теплоизоляции - 100 мм. Покровный слой - оцинкованный лист
- Расположение и конфигурация патрубков, насосов показана условно. Уточняется после предварительного проектирования.

					СПК-А/АМАК-25-10		
					Станция перекачки конденсата		
					Лист	Масса	Масштаб
					1	1600	1:50
					Лист 1 / Листов 1		
					ООО "АЛАМАК"		
Изм.	Лист	№ докум.	Подп.	Дата			
Разраб.							
Проб.							
Т. контр.							
Н. контр.							
Утв.							