

СПК-АЛАМАК-4-1

Перв. примен.

Справ. №

Подп. и дата

Взам. инв. № Инв. № дубл.

Подп. и дата

Инв. № подл.

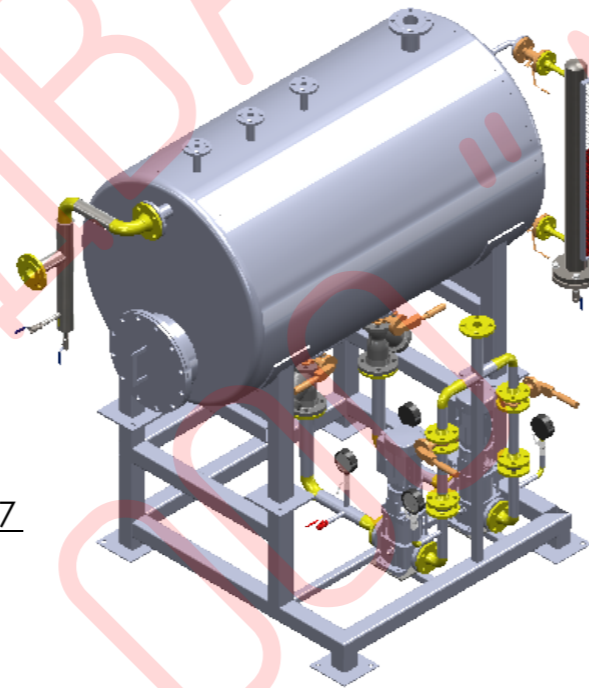
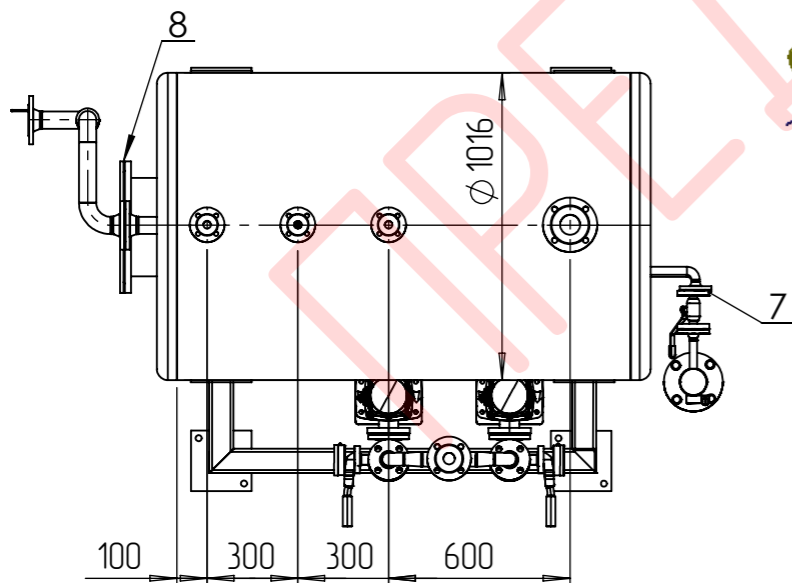
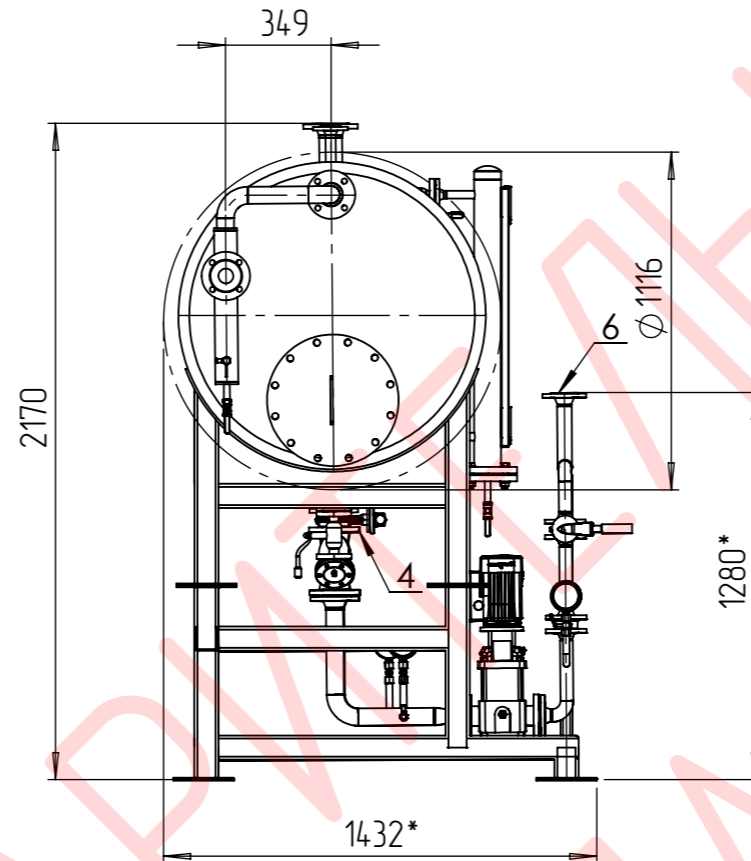
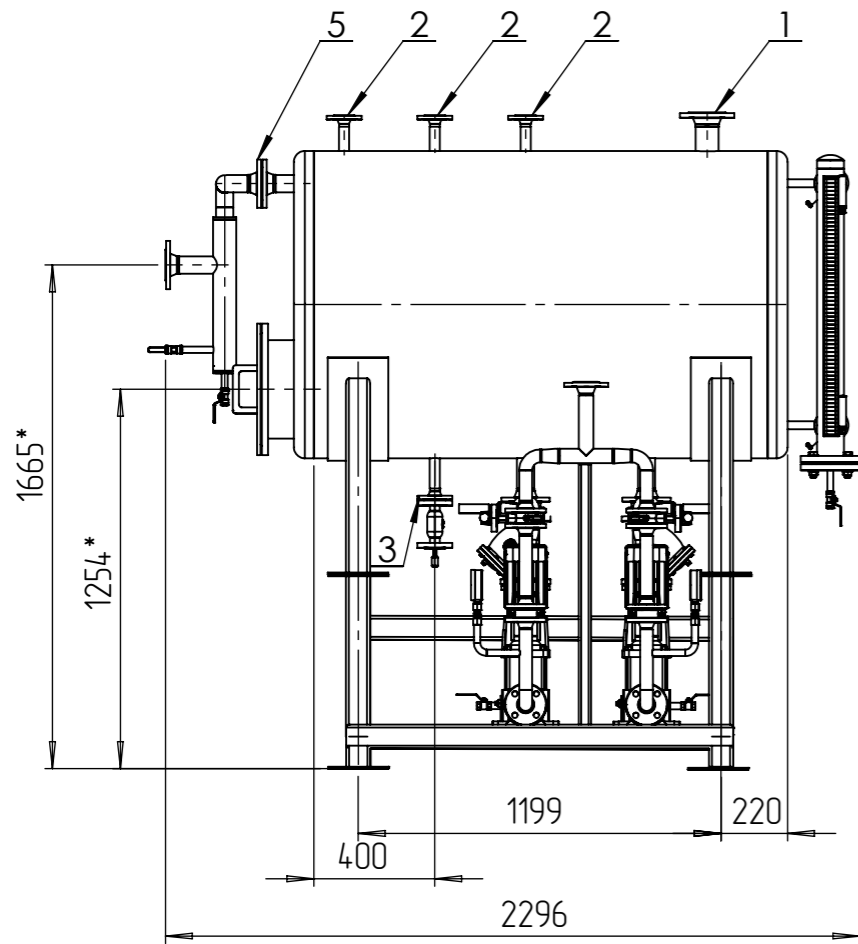


Таблица 1. Техническая характеристика

Наименование параметра	Значение
Тип среды	Конденсат
Расход максимальный, м <sup>3</sup> /ч	4
Давление рабочее, бар	0
Емкость геометрическая, м.куб	1,3
Емкость полезная, м.куб	1
Масса (сухая), кг	440*
Масса (рабочая), кг	1460*

Таблица 2. Присоединительные штуцера

Поз.	Наименование	Кол. шт.	Ду
1	Выпар	1	65
2	Подвод конденсата	3	25
3	Дренаж	1	25
4	Выход конденсата	2	50
5	Перелив	1	50
6	Напорная линия	1	40
7	Байпасный уронемер	2	20
8	Смотровой люк	1	300

- \*-размер для справок.
- Элементы бака, каркаса, рамы, трубопроводов выполнены из стали Ст3сп5/Ст3/Ст20.
- Толщина теплоизоляции - 50 мм. Покровный слой - оцинкованный лист
- Расположение и конфигурация патрубков, насосов показана условно. Уточняется после предварительного проектирования.

				СПК-АЛАМАК-4-1		
Изм./Лист	№ докум.	Подп.	Дата	Лист	Масса	Масштаб
Разраб.					440	1:22
Проб.						
Т. контр.				Лист 1	Листов 1	
Н. контр.				ООО "АЛАМАК"		
Утв.						