

СПК-АЛАМАК-6-2

Перв. примен.

Справ. №

Подп. и дата

Инд. № дубл.

Взам. инд. №

Подп. и дата

Инд. № подл.

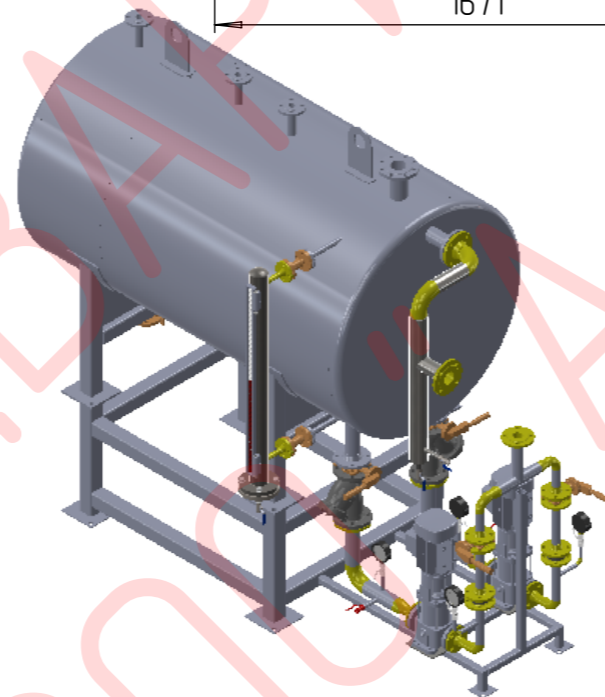
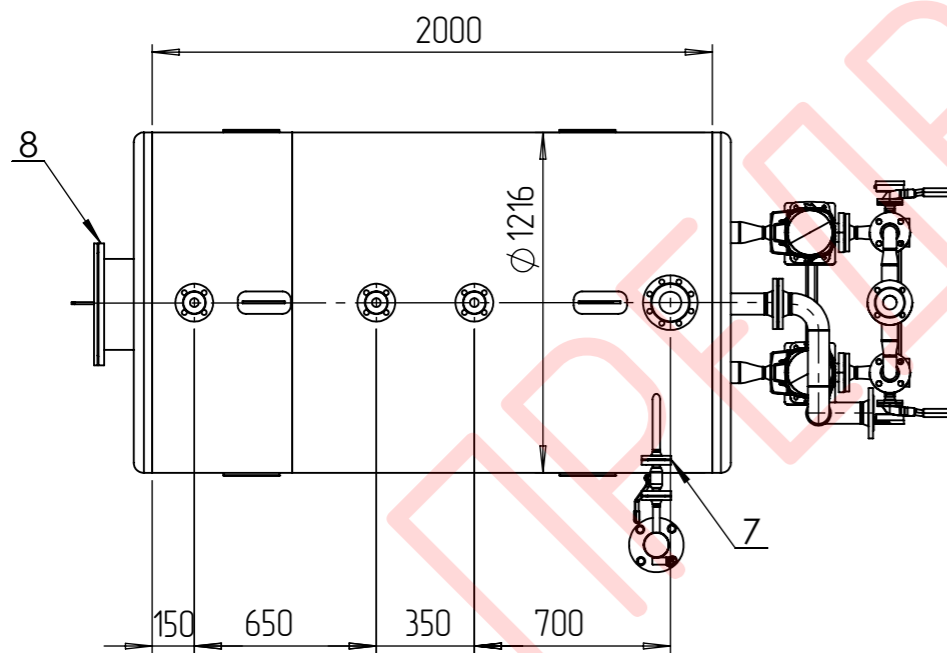
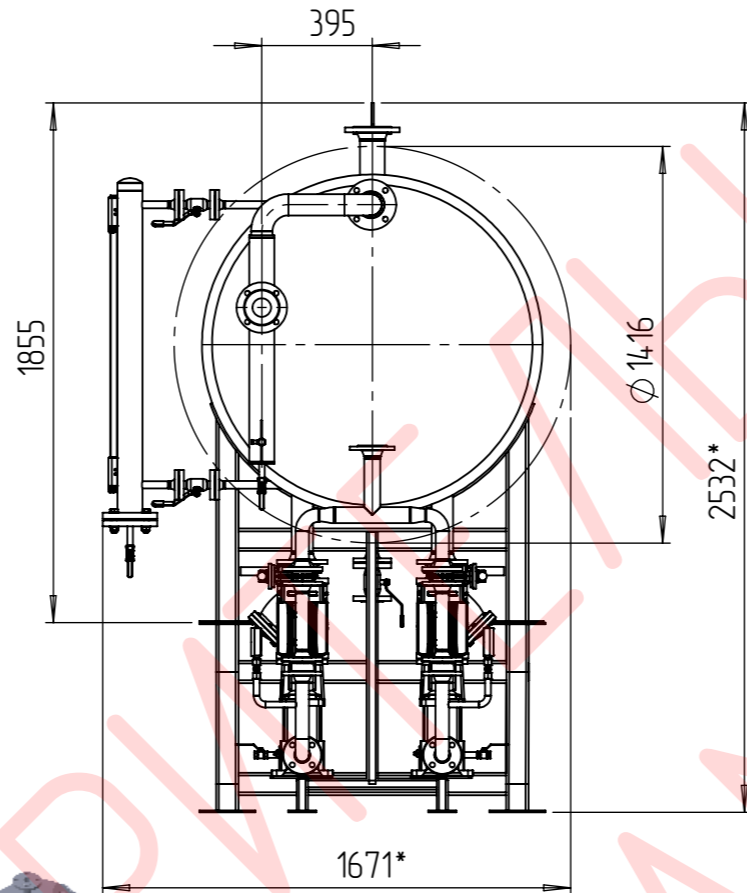
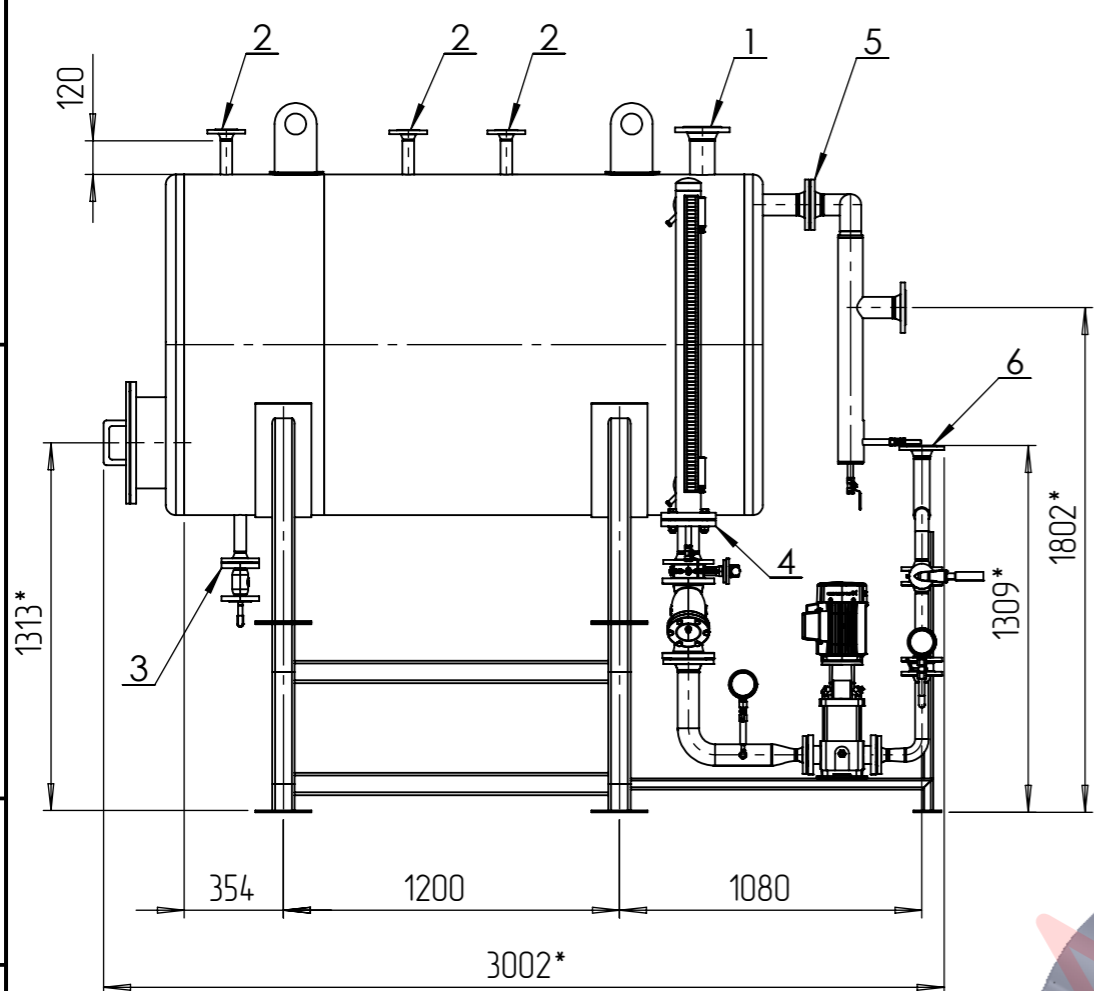


Таблица 1. Техническая характеристика

Наименование параметра	Значение
Тип среды	Конденсат
Расход максимальный, м <sup>3</sup> /ч	6
Давление рабочее, бар	0
Емкость геометрическая, м.куб	2,4
Емкость полезная, м.куб	2
Масса (сухая), кг	650*
Масса (рабочая), кг	2670*

Таблица 2. Присоединительные штуцера

Поз.	Наименование	Кол. шт.	Ду
1	Выпар	1	80
2	Подвод конденсата	3	32
3	Дренаж	1	32
4	Выход конденсата	2	65
5	Перелив	1	65
6	Напорная линия	1	50
7	Байпасный уровнемер	2	20
8	Смотровой люк	1	300

- \*-размер для справок.
- Элементы бака, каркаса, рамы, трубопроводов выполнены из стали СтЗсп5/СтЗ/Ст20.
- Толщина теплоизоляции - 100 мм. Покровный слой - оцинкованный лист
- Расположение и конфигурация патрубков, насосов показана условно. Уточняется после предварительного проектирования.

СПК-АЛАМАК-6-2						
Изм.	Лист	№ докум.	Подп.	Дата		
Разраб.						
Проб.						
Т. контр.						
Н. контр.						
Утв.						
Станция перекачки конденсата				Лит.	Масса	Масштаб
					650	1:22
				Лист 1	Листов 1	
				ООО "АЛАМАК"		