

СПК-АЛАМАК-60-20

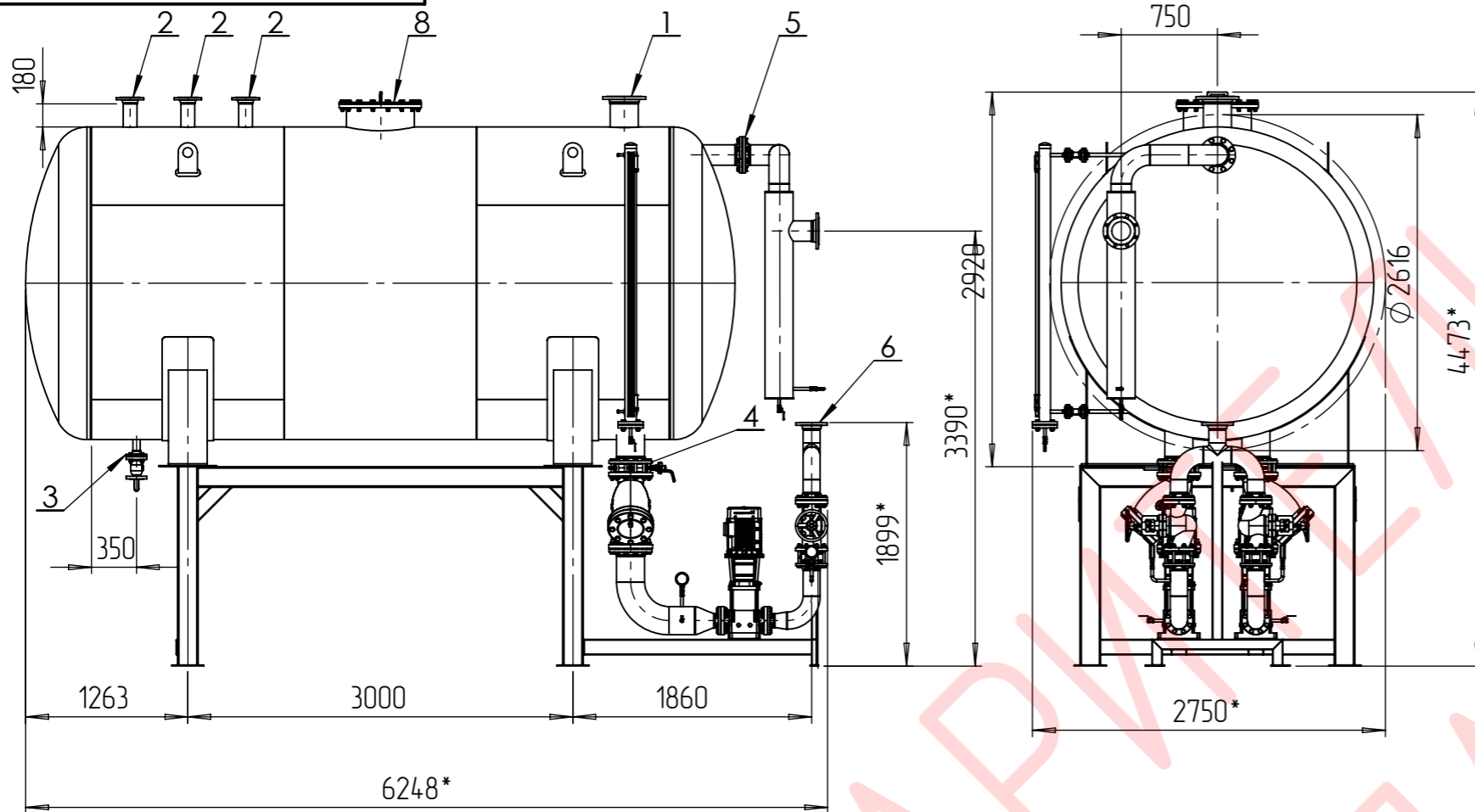
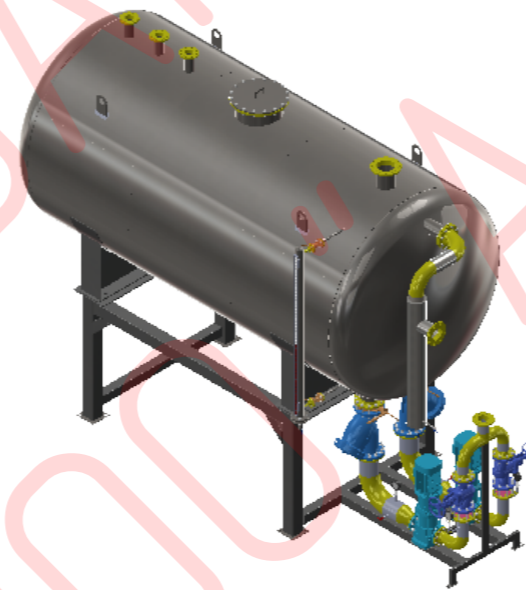
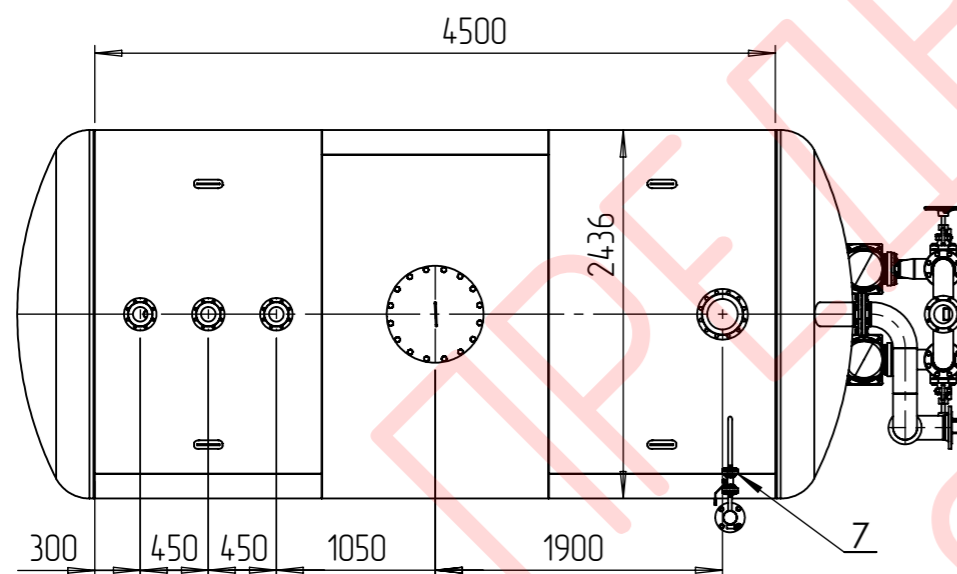


Таблица 1. Техническая характеристика

Наименование параметра	Значение
Тип среды	Конденсат
Расход максимальный, куб.м/ч	60
Давление рабочее, бар	0
Емкость геометрическая, м.куб	26
Емкость полезная, м.куб	21
Масса (сухая), кг	2500*
Масса (рабочая), кг	23500*

Таблица 2. Присоединительные штуцера

Поз.	Наименование	Кол. шт.	Ду
1	Выпар	1	200
2	Подвод конденсата	3	100
3	Дренаж	1	50
4	Выход конденсата	2	200
5	Перелив	1	150
6	Напорная линия	1	125
7	Байпасный уронемер	2	20
8	Смотровой люк	1	500



- \*-размер для справок.
- Элементы бака, каркаса, рамы, трубопроводов выполнены из стали Ст3сп5/Ст3/Ст20.
- Толщина теплоизоляции – 100 мм. Покровный слой – оцинкованный лист
- Расположение и конфигурация патрубков, насосов показана условно. Уточняется после предварительного проектирования.

					СПК-АЛАМАК-60-20		
					Лист	Масса	Масштаб
Изм.	Лист	№ докум.	Подп.	Дата	Станция перекачки конденсата	2500	1:60
Разраб.							
Проб.							
Т. контр.							
Н. контр.					Лист 1	Листов 1	
Утв.					ООО "АЛАМАК"		