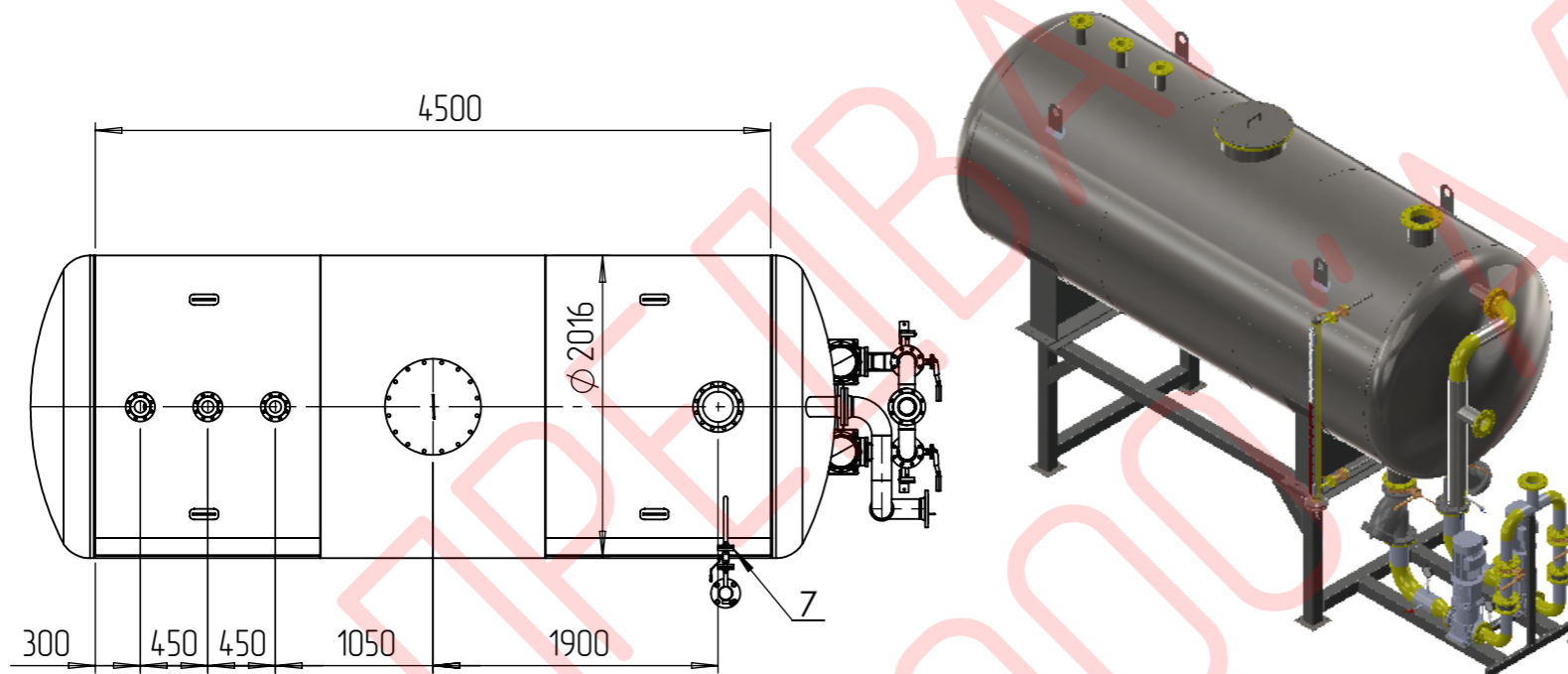


Таблица 1. Техническая характеристика

Наименование параметра	Значение
Тип среды	Конденсат
Расход максимальный, куб.м/ч	35
Давление рабочее, бар	0
Емкость геометрическая, м.куб	15
Емкость полезная, м.куб	12
Масса (сухая), кг	1700
Масса (рабочая), кг	13700

Таблица 2. Присоединительные штуцера

Поз.	Наименование	Кол. шт.	Ду
1	Выпар	1	200
2	Подвод конденсата	3	80
3	Дренаж	1	50
4	Выход конденсата	2	150
5	Перелив	1	100
6	Напорная линия	1	100
7	Байпасный уровнемер	2	20
8	Смотровой люк	1	500



- \*-размер для справок.
- Элементы бака, каркаса, рамы, трубопроводов выполнены из стали СтЗсп5/СтЗ/Ст20.
- Толщина теплоизоляции - 100 мм. Покровный слой - оцинкованный лист
- Расположение и конфигурация патрубков, насосов показана условно. Уточняется после предварительного проектирования.

					<b>СПК-АЛАМАК-35-12</b>		
					Станция перекачки конденсата		
					Лист	Масса	Масштаб
						1700	1:50
					Лист 1		Листов 1
					ООО "АЛАМАК"		
Изм.	Лист	№ докум.	Подп.	Дата			
Разраб.							
Проб.							
Т. контр.							
Н. контр.							
Утв.							